

IVAN RADMAN LIVAJA

Arheološki muzej u Zagrebu
Trg Nikole Šubića Zrinskog 19
HR- 10000 ZAGREB
e-mail: ivan.radman@inet.hr

RIMSKI PROJEKTILI IZ ARHEOLOŠKOG MUZEJA U ZAGREBU

UDK 739.12 (36:497.5)

Izvorni znanstveni rad

U radu se obrađuju rimski vrhovi strijela i balističkih projektila koji se čuvaju u fundusu Arheološkog muzeja u Zagrebu. S obzirom da je riječ o slučajnim nalazima, autor se pri analizi i pokušaju datiranja mora osloniti na analogije s istovrsnim predmetima nađenima u datiranom arheološkom kontekstu.

Tijekom revizije fundusa antičke zbirke Arheološkog muzeja u Zagrebu imali smo priliku izdvojiti, među brojnim predmetima, vrhove strijela i balističkih projektila koje s razmjerno velikom sigurnošću možemo smatrati rimskima. Kako je riječ isključivo o slučajnim nalazima, pri pokušaju datacije uglavnom smo se mogli osloniti samo na njihove tipološke karakteristike. Stoga znatan dio strelica iz fundusa uopće nije bilo moguće sa sigurnošću kronološki odrediti, jer tipološki pripadaju oblicima koji se nisu mijenjali od antike, pa čak i pretpovijesti, sve do srednjeg vijeka. Tom su prilikom izlučene i strijele koje nesumnjivo pripadaju srednjem vijeku, dok se za neke, zbog loše očuvanosti ili nedostatka jasnih tipoloških karakteristika, nije sa sigurnošću mogao odrediti vremenski okvir. Za ovaj rad je pripremljen izbor projektila koji se sa sigurnošću ili velikom vjerojatnošću mogu determinirati kao rimski.

STRIJELE

U doba Republike, Rimljani su po potrebi svoje trupe pojačavali strijelcima (*sagittarii*)¹, da bi se tijekom Principata formirale ale i kohorte čije su ljudstvo, dijelom ili u potpunosti činili strijelci.² Osim postrojbi koje su u imenu nosile dodatak *sagittariorum*, vjerojatno su i neke druge auksilijarne jedinice bile sastavljene od strijelaca. To se prvenstveno odnosi na trupe unovačene u istočnim provincijama.³ Vrlo je vjerojatno da su mnoge rimske postrojbe bile opremljene lukovima, uključujući i legije, iako formalno nisu bile streljačke, prije svega radi povećane učinkovitosti pri obrani svojih utvrda.⁴ Naime, nalazi dijelova kompozitnog luka, a posebice vrhova strijela vrlo su česti u logorima i vojnim postajama diljem nekadašnjeg Carstva, od Britanije do Bliskog istoka, pa je logično pretpostaviti da su to oružje mogle rabiti i nespecijalizirane trupe, pogotovo u obrambenim zadaćama. To bi ujedno objasnilo brojne nalaze tog tipa na lokalitetima za koje, zahvaljujući epigrafiji i pisanim izvorima, pouzdano znamo da

1. FEUGÈRE 1993: 211.

2. FEUGÈRE 1993: 211.

3. COULSTON 1985: 284.

4. COULSTON 1985: 284-285.

nisu imali streljačke trupe za posadu.⁵ Ne možemo znati je li svaki vojnik prolazio određenu obuku u streljaštvu, ali postoji dovoljno indicija daje barem dio auksilijara, legionara i pretorijanaca uvježbavan i za tu ulogu.⁶ S obzirom na razmjerno velik broj nalaza streljačke opreme,⁷ moglo se očekivati da se nađe pokoji komad i u antičkoj zbirci Arheološkog muzeja u Zagrebu.

Načelno se rimske strijele tipološki mogu podijeliti u 7 glavnih skupina⁸ -

1. trobridne strijele s trnom,
2. trobridne strijele (ponekad i četverbridne) s tuljcem,
3. probojne strijele s trnom,
4. probojne strijele s tuljcem,
5. strijele s vrhom plosnatog presjeka i tuljcem,
6. strijele s vrhom plosnatog presjeka i trnom,
7. zapaljive strijele.

Svi su navedeni tipovi, s izuzetkom zapaljivih, zastupljeni među rimskim strijelama koje se čuvaju u Arheološkome muzeju u Zagrebu.

Brončane su trobridne strijele s nasadom na tuljac u 8. stoljeću pr. Kr. raširene u Mezopotamiji, Siriji, Palestini, Egiptu, Maloj Aziji i na Kavkazu. Zahvaljujući Skitima, do 6. stoljeća prije Krista taj oblik preko južne Rusije stiže u srednju Europu i Grčku (uz mogućnost daje u Grčku stigao i prije preko Male Azije). Željezne trobridne strijele s nasadom na trn su u tom prvom razdoblju vrlo rijetke, ali se već od 7. stoljeća mogu naći u Mezopotamiji, Palestini i Maloj Aziji, gdje su se proširile iz Srednje Azije.⁹ S vremenom željezne strijele postaju raširenije i postupno istiskuju iz uporabe brončane. Grci su taj oblik prenijeli na zapad, a u rimskom se kontekstu trobridne strijele, i to željezne s trnom, prvi put susreću u 2. st. pr. Kr.¹⁰ Od tog vremena njihova popularnost kod Rimljana ne jenjava sve do kasne antike.¹¹ Tijekom Seobe naroda Huni i drugi azijski nomadi donose u Europu nešto drukčiji tip trobridne strijele, masivniji i teži.¹²

Tijekom revizije antičke zbirke nađene su dvije možebitne rimske trobridne strijele (T. 1:1., 2.), uz nekoliko primjeraka koji su nesumnjivo srednjovjekovni. S obzirom da su one, usprkos nešto složenijoj izradi,¹³ među najučestalijim nalazima rimskih strijela,¹⁴ čini se iznenađujućim tako zanemariv broj. Moram, ipak, napomenuti da se u srednjovjekovnoj zbirci zagrebačkog Arheološkog muzeja čuva barem 6 trobridnih vrhova strijela koje bi mogle biti rimske, i to po jedna tipa 1 i tipa 2 po četiri tipa 2, po Zanierovoj tipologiji.¹⁵

Primjerak T. 1:1. iz Siska, pripada Zanierovom tipu 2 ili tipu 3. Točan tip se ne može sa sigurnošću odrediti zbog korodiranih bridova. To u ovom slučaju nije poseban problem, jer se oba tipa datiraju od republikanskog vremena (barem od druge polovine 2. st. pr. Kr.), sve do 4. stoljeća pos. Kr.¹⁶

5. COULSTON 1985: 282-286.

6. COULSTON 1985: 283-286.

7. HAGEN 1912:402; HÜBENER 1973:30; ERDMANN 1976: 5-10; DAVIES 1977: 258-264; ERDMANN 1982: 5-11; COULSTON 1985: 224-234, 264-266; ZAHARIADE-OPAIȚ 1986: 571; ZANIER 1988: 7-9, 14-23; GUDEA 1989: 46; BISHOP-COULSTON 1993: 55, 79, 113, 138-139; FEUGÈRE 1993: 212; SIEVERS 1995: 150-151; SIEVERS 1996: 76; HARNECKER 1997: 33-34; DOLENZ 1998: 70-76, 79-80; DESCHLER-ERB 1999: 22.

8. COULSTON 1985: 264-266.

9. ERDMANN 1976:6; DAVIES 1977:260; COULSTON 1985:264; ZANIER 1988:5.

10. ERDMANN 1976:6-7,9.

11. ERDMANN 1976: 7-8; DAVIES 1977: 262-264; ZANIER 1988:7, 14-23.

12. ZANIER 1988: 6-7; BÓNA 1991: 23, 172, 236.

13. DAVIES 1977:262; ZANIER 1988:6; ZANIER 1995: 19-25.

14. HÜBENER 1973: 30; ERDMANN 1976: 5-10; DAVIES 1977: 258-264; ZANIER 1988: 7-9, 14-23; BISHOP-COULSTON 1993: 55, 79, 113, 138-139; FEUGÈRE 1993: 212; HARNECKER 1997: 33-34; DOLENZ 1998: 79-80.

15. SIMONI 1989: 118; ZANIER 1988: 5-6.

16. ZANIER 1988: 6.

Primjerak T. 1:2., s tuljcem, pripada znatno rjeđem obliku rimskih trobridnih strijela, ako je uopće riječ o rimskoj strijeli. Željezne trobridne (ili četverobridne) strijele s tuljcem u rimskoj se vojsci počinju koristiti vjerojatno početkom 3. st., barem prema rezultatima istraživanja u Velikoj Britaniji,¹⁷ a nekoliko komada, datiranih u 2. ili 3. st. pos. Kr., nađeno je i u Dakiji.¹⁸ Nažalost, nalazište ove naše strijele nije poznato.

Strijele s piramidalnim vrhom (*bodkin arrowheads; vierkantige Pfeilspitzen*) bile su posebno pogodne za probijanje oklopa.¹⁹ Takve su se strijele, bilo s trnom bilo s tuljcem, upotrebljavale još od brončanog doba i pronalaze se od Male Azije preko Cipra, Mezopotamije i Palestine, sve do Egipta. Grci ih rabe i u klasičnom i u helenističkom razdoblju, a u rimskom su kontekstu prvi put identificirane u 2. st. pr. Kr.²⁰

U Arheološkom se muzeju čuva više desetaka malih željeznih predmeta koji na prvi pogled odgovaraju opisu probojne strijele te su tako i uvedene u inventarnu knjigu, ali većina je po protežnostima znatno ispod uobičajenih standarda za takav tip strijele. Presitne su i prelagane da bi mogle postići traženi učinak na cilju, tako da njihova stvarna namjena ostaje, mišljenja sam, nepoznanica. Možda je riječ o malim šilima ili pak strijelama za lov na sitnu divljač. Među njima se izdvaja 5 primjeraka s trnom i 3 s tuljcem koji su zasigurno rimske probojne strijele. Sve (T. 1: 3.-8., 10.) osim jedne (T 1: 9., nalazište nepoznato) potječu iz Siska i dimenzijama, oblikom i težinom posve odgovaraju strijelama tog tipa pronađenima na brojnim rimskim lokalitetima.²¹ Njihova je datacija u rimskom kontekstu znatno široka te se kreće od kasnorepublikanskog vremena do kraja 3. st. pos. Kr., ako ne i duže.

Vrhovi strijela plosnatog presjeka su jednostavne za izradu i često se susreću u rimskom kontekstu. Tipološki su vrlo raznoliki, mogu biti listoliki, s krilcima, rombičnog oblika, itd... Ako nam je nepoznat kontekst nalaza, vrlo ih je teško atribuirati, budući daje riječ o oblicima koji su učestali od željeznog doba pa sve do srednjeg vijeka. Rimske strijele plosnatog presjeka s krilcima susreću se od vremena kasne republike do kasnoantičkog razdoblja pa ih je bez poznavanja konteksta teško datirati. Dva vrha strijela iz Siska (T. 2: 1. i 2.) slične oblicima iz 1. st. pos. Kr.,²² ali je strijeli pod rednim brojem T. 2: 1. vrh četverobridno oblikovan, što podsjeća na vrhove nekih kasnoantičkih sulica *tipaplumbata* pa joj je datacija možda i kasnija.²³ Posebno su zanimljivi ostali vrhovi strijela tog tipa u muzejskoj zbirci (T. 2: 3.-12.). Svi potječu iz Siska i imaju jednako oblikovan tuljac. Ravni lim ispod već načinjenog vrha strijele bi se jednostavno smotao tako da se obje strane dotiču po cijeloj svojoj dužini, oblikujući tuljac. Takav način izrade tuljca upućuje daje riječ o ubrzanoj proizvodnji velikog broja strijela, prilikom koje je kvantiteta išla na uštrb kakvoće izrade. Takve se mjere poduzimaju u trenucima neposredne ratne opasnosti, kad mirnodopski način proizvodnje vojne opreme, u pravilu pažljiviji a time dugotrajniji i složeniji, ne može podmiriti povećane potrebe vojske pa se snižavanjem standarda kvalitete bitno povećava opseg proizvodnje. Ove su strijele, iako ne osobito pažljivo izrađene, još posve funkcionalne. Vrlo slične strijele su nađene prilikom istraživanja kod Alezije,²⁴ što ide u prilog pretpostavci daje riječ o oružju proizvedenom tijekom trajanja ratnih operacija. Iako je većina strijela pronađenih na tom lokalitetu pripisana Galima, nekoliko primjeraka se smatra rimskima, među njima i onaj tip koji odgovara sisačkim primjercima.²⁵ Zato ne možemo isključiti mogućnost da su naše strijele povezane s opsadom koja je uslijedila tek jedno desetljeće nakon borbi pod Alezijom. Oktavijan, naime, 35. god.pr. Kr. op-

17. DAVIES 1977: 264; COULSTON 1985: 265; BISHOP-COULSTON 1993: 138-139.

18. PETRESCU 1985-1986: 522; ZANIER 1988: 17.

19. STEPHENSON 1999: 85.

20. ERDMANN 1982: 7-9.

21. ERDMANN 1982: 5-II; BISHOP-COULSTON 1993:

79,138-139; DOLENZ 1998:70-76; DESCHLER-ERB 1999: 22.

22. HAGEN 1912: 402; HÜBENER 1973: 30.

23. HOFFILLER 1910-1911: 174.

24. DUVAL 1970: 42-43.

25. SIEVERS 1995: 150-151; SIEVERS 1996: 76.

sjeda Segestiku,²⁶ a prilikom borbi zasigurno su ispaljeni brojni projektili. Istina, ako su ove strijele odista korištene tijekom te opsade, moguće je da su ih odapinjali i branitelji. Razdoblje nemira i pobuna u Panoniji, od 16. do 9. ili 8. god. pr. Kr.²⁷ a pogotovo Batonov ustanak, od 6. do 9. god. pos. Kr.,²⁸ također su mogući vremenski okvir za izradu ovih strijela. Kao što uvijek biva sa slučajnim nalazima, iznesene pretpostavke za užu dataciju ipak ostaju samo hipotetske.

Dva vrha strijela plosnatog presjeka s trnom, jedan iz Novih Banovaca (T. 2: 13.) a drugi iz Vinkovaca (T. 2: 14.), svojim rombičnim oblikom odgovaraju kasnijim rimskim strijelama s dunavskog limesa²⁹ te bi se mogli datirati u 3. ili 4. st. pos. Kr. Sličan se rombični oblik strelica susreće i u kasnijim stoljećima,³⁰ no vrhovi rimskih strijela malo su izduženijeg oblika.

BALISTIČKI PROJEKTILI

Prije nego što prijedem na opis samih nalaza, pokušat ću dati jedan kraći pregled razvoja rimske artiljerije.³¹ Danas raspoložemo s dovoljno saznanja o antičkom balističkom oružju, pa čak i rekonstrukcijama koje su omogućile eksperimentalno provjeravanje navoda iz izvora³². Opisi balističkih sprava u izvorima, iako često ne posve jasni, neprocjenjivo su važni za naše razumijevanje njihova funkcioniranja i izgleda.³³ Međutim, zbog mijenjanja terminologije tijekom stoljeća te nedosljednosti samih pisaca još i sada imamo poteškoća u atribuiranju naziva pojedinim vrstama oružja. Opcije latinski naziv za balističko oružje bio *tormenta*,³⁴ ali su Rimljani razlikovali njegove brojne inačice. Do kraja prvog stoljeća po Kristu sprava za izbacivanje sulica³⁵ (si. 1.) se nazivala katapult (*catapultā*)³⁶, dok se ona za izbacivanje kamenih kugli (si. 2.) zvala balista (*ballista*)³⁷. Taj je potonji izraz u idućem razdoblju označavao oba tipa, a u kasnoantičko doba riječ balista rabila se isključivo za bacače sulica dok je izraz katapult istisnut iz uporabe te rijetko korišten, i to izgleda samo za bacače kamenja.³⁸ Takva je promjena nazivlja vjerojatno uzrokovana uvođenjem u uporabu, početkom 2. stoljeća, usavršenog bacača sulica, opisanog u Heronovu djelu *Cheiroballistra*. Taj je stroj konstrukcijski bio bliži starim balistama nego katapultima pa su ga valjda korisnici počeli nazivati balistom, neovisno o činjenici stoje bio namijenjen izbacivanju sulica.³⁹ Od tog vremena su rimske trupe upotrebljavale bacač sulica s metalnom armaturom te bacač kamenja s drvenom armaturom (novija konstrukcija, po svemu sudeći, nije bila pogodna za kamene projekte). Do 4. stoljeća je stara balista zamijenjena onagrom, koja ostaje jedini tip bacača kamenja u uporabi.⁴⁰

26. Apijan, III. 22-24; Dion Kasije, XLIX. 37; VEITH 1914:49-58; WILKES 1969: 52-53; MÓCSY 1962:538-539; MÓCSY 1974:22; ŠAŠEL 1974:732; BARKÓCZI 1980:87-88; ŠAŠEL-KOS 1986: 139-141; ZANINOVIĆ 1986: 62-63; NENADIĆ 1986-1987: 73; BOJANOVSKI 1988: 44; HOTI 1992: 137-138; WILKES 1992: 206.

27. MÓCSY 1962: 539-541; MÓCSY 1974: 34; BARKÓCZI 1980: 88; ŠAŠEL-KOS 1986: 153-161; ZANINOVIĆ 1986: 63; BOJANOVSKI 1988: 48-49.

28. PAŠALIĆ 1956: 245-298; MÓCSY 1962: 544-548; MÓCSY 1974: 37-39; ŠAŠEL 1974: 733-734; BARKÓCZI 1980: 88-89; ŠAŠEL-KOS 1986: 166-191; ZANINOVIĆ 1986: 63; BOJANOVSKI 1988: 50-54.

29. ZAHARIADE-OPAÏT 1986: 571; GUDEA 1989: 46.

30. DEMO 1996:45, 73, 75, 87; KRNČEVIĆ 1999-2000: 488-489.

31. Za cjeloviti pregled razvoja antičke artiljerije vidi MARSDEN, *Greek and Roman artillery - Historical development*, Oxford, 1969.

32. SCHRAMM 1918: 47-79; MARSDEN 1969: 86-88; WILKINS 1995: 5-59.

33. Vitruvije, *10. 10-12*; Amijan Marcelin, *23. 4*; Vegecije, *2. 25*; *4. 22*; dva djela Herona iz Aleksandrije, *Belopoeica* (temeljena na danas izgubljenom spisu Ktesibija iz Aleksandrije) i *Cheiroballistra*; Biton, *Rasprava o bojnim spravama i artiljeriji*; Filon, *Rasprava o artiljeriji*; prijevode zadnja 4 navedena djela donosi MARSDEN 1971).

34. EHRHARDT 1937, 1775-1794.

35. Dvoumio sam se između izraza strijela i sulica, odlučivši se ipak za potonji zato što se, ipak, odnosi na teži projektil, stoga bliži engleskim izrazima *beam*, *dart* ili *bolt* odnosno francuskom *trait*.

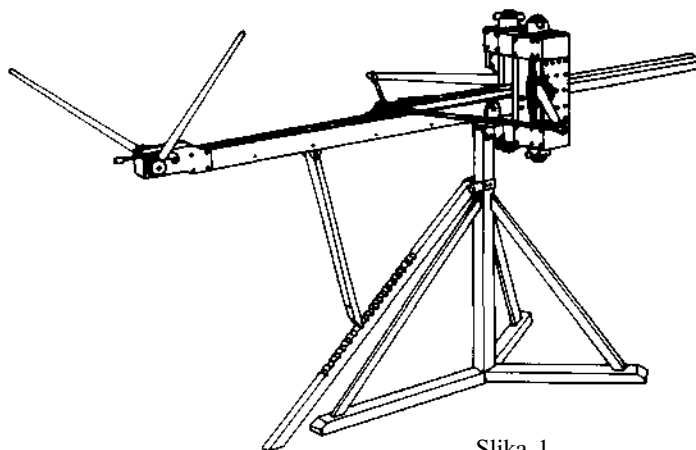
36. LAMMERT 1919, 2482-2484.

37. MARSDEN 1969: 188.

38. Amijan Marcelin, *24.2.13*; MARSDEN 1969: 1, 188-189; LEBHEC 1992: 147.

39. MARSDEN 1969: 18.

40. MARSDEN 1969: 189.



Slika 1.

Riječ škorpion (*scorpio*)⁴¹ u starijim je izvorima označavala mali katapult, dakle spravu za izbacivanje sulica, no Amijan Marcelin tvrdi daje to stariji naziv za onagru (*onager* ili *onagrus*)⁴² koja je, ipak, bitno različita balistička sprava. S obzirom daje Amijan bio vojnik, najvjerojatnije je zapisao naziv koji su rabili vojnici njegova vremena, dok njegov suvremenik Vegecije, koji po svemu sudeći nije služio u vojsci, rabeći starije izvore jasno razlikuje ta dva oružja⁴³ te nam još pripisuje da se u njegovo vrijeme škorpion zvao manubalista (*manuballista*). Njegov je i podatak o balisti smještenoj na prikolici koju vuku mazge, takozvana karobalista (*carroballista*)⁴⁴ Dodatnu zbrku unosi jedan drugi profesionalni vojnik, sam Julije Cezar. U svojim je djelima najčešće navodio opći termin *tormenta*, ali je u više navrata spominjao i pojedinačne sprave, kao što su škorpion, katapult i balista. Za škorpion je spomenuo da izbacuje sulice,⁴⁵ potvrđujući tako njegovu namjenu, a što se baliste tiče, iako inače izričito ne spominje vrstu projektila, posredno možemo zaključiti da je riječ o kamenju, s obzirom da, opisujući opsadu Ategue, navodi daje pogotkom baliste srušenajedna kula.⁴⁶ Međutim, postoji ijedna iznimka - pišući o opsadi Masilije kaže da balista izbacuje sulice.⁴⁷ Za više puta spominjani katapult jednom navodi i projektil, a upravo nas taj navod i zbunjuje - "... *saxa ex catapultis* ..." ⁴⁸ Vitruvijeje, i sam artiljerac, nasuprot tomu, više nego jasan - balista izbacuje kamenje, a katapult sulice. Za problem masilijske baliste ponuđeno je objašnjenje, dok je u drugom slučaju možda samo u pitanju Cezarov *lapsus calamil* Zanimljivu je hipotezu iznio Yann Le Bohec - prema njemu, naime, razlika između ta dva oružja možda ne ovisi toliko o vrsti projektila, koliko o njegovoj putanji, odnosno ovisi o tome je li oružje bilo namijenjeno za direktno ili ubacno gađanje.⁴⁹ Treća je mogućnost da su ljudi, ne obazirući se na pravilno nazivanje, ta dva oružja naizmjenice zvali jednim i drugim imenom zbog njihove velike međusobne sličnosti (slično kao što danas većina ljudi ne zna koja je razlika između topa i haubice). Ostaje nam još već spomenuta onagra, koja se izgledom i načinom gađanja potpuno razlikovala od prije spomenutih oružja, iako joj je rad također bio temeljen na principu torzije. Sličan joj je bio srednjovjekovni mangonel, koji vjerojatno od onagre i vodi porijeklo.⁵⁰

Arheološki nalazi su znatno pridonijeli boljem poznavanju izgleda i tehničkih detalja tih strojeva. Ti se nalazi datiraju od 2. st. pr. Kr., pa sve do kraja 4. st. pos. Kr., dajući nam tako za Rimljane pregled stanja od vremena Republike do kasnoantičkog doba. Riječ je o ostacima projektila, odnosno o dijelovi-

41. LAMMERT 1927, 584-587.

42. Amijan Marcelin, 23. 4; LAMMERT 1939, 399-402.

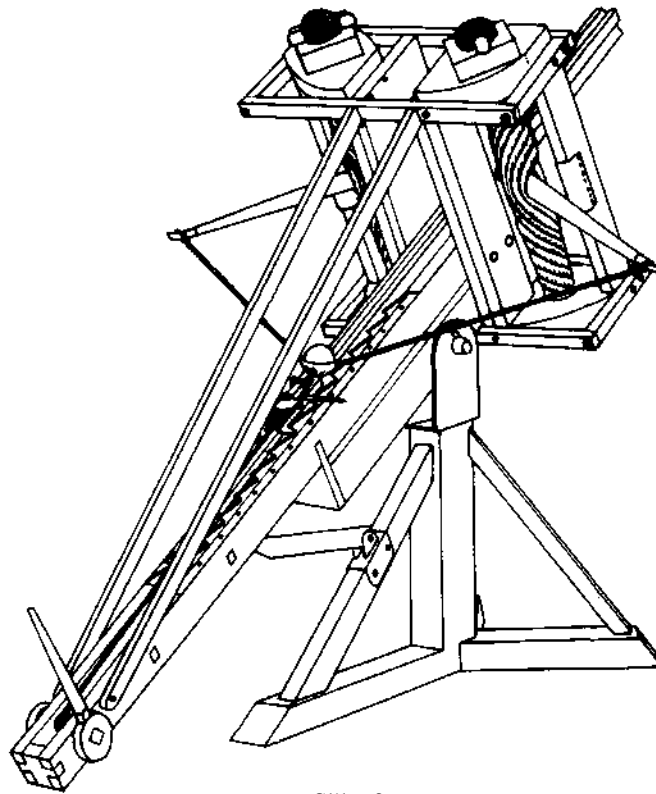
43. Vegecije, 4. 22.

44. DOMASZEWSKI 1899: 1613.

45. primjerice, Cezar, *Commentarii de bello Gallico*, 1. 26.46. Cezar, *Bellum Hispaniense*, 13.47. Cezar, *Commentarii de bello civili*, 2. 2; u tom konkretnom slučaju je vjerojatno riječ o balisti velikog kalibra koja je bila posebno prerađena kako bi umjesto kamenih kugli izbacivala sulice golemih dimenzija - MARSDEN 1969: 95, 188.48. Cezar, *Commentarii de bello civili*, 2. 9.

49. LE BOHEC 19982: 147.

50. MARSDEN 1971: 249.



Slika 2.

ma samih strojeva. Nalazi projektila su mnogo brojniji i ukazuju na veliku raznovrsnost kalibara, ne samo među nalazima iz različitih razdoblja, već i onima koji su istovremeni. Zato ću prije nego što opišem princip rada antičke artiljerije reći ponešto i o projektilima. Najstariji rimski balistički projektili potječu iz Numancije i očigledno su povezani sa sukcesivnim opsadama koje je taj grad pretrpio do svog konačnog uništenja, počevši od 195. g. pa sve do 133. g. pr. Kr.⁵¹ Ondje su identificirana 4 različita kalibra kamenih kugli, od 10 (4,36kg), 3 (1,308kg), 2 (0,872kg) i 1 mine (0,436kg). Najteži projektili nisu nađeni u samoj Numanciji, već u okolnim rimskim logorima, pa se pretpostavlja da su korišteni za njihovu obranu. To svakako ukazuje na činjenicu da su se Rimljani oko Numancije koristili barem sa 4 inačice balista.⁵² Vrhovi sulica nađenih u Numanciji imaju piramidalni vrh poput piluma (*pilum*; otud i izraz *pilum catapultarium*) i imaju nasad na tuljac. U nadolazećem će se vremenu pojaviti i sulice s nasadom na trn.⁵³ Razlike u promjeru tuljca su očito posljedica postojanja više kalibara⁵⁴. U izvorima se navodi kolika točno mora biti propisana dužina projektila s obzirom na dimenzije balističkog stroja,⁵⁵ a s obzirom daje duži i veći projektil vjerojatno imao i veći promjer drvenog nasada, to se moralo odraziti i na promjer tuljca metalnog vrha.⁵⁶ Teški piramidalni vrh sulice zadržat će se do kraja antičkog doba,

51. FEUGÈRE 1993:277.

52. BISHOP - COULSTON 1993: 55.

53. VON PETRIKOVITS 1951: 206-208; JAMES - TAYLOR 1994: 93-98; ZANIER, 1994: 587-590, DOLENZ 1998: 76-78; DESCHLER-ERB 1999: 15-16.

54. BISHOP-COULSTON 1993:55-57.

55. Filon, 54; Vitruvije, X, 1; Heron, *Belopoeica*, 114; MARSDEN 1969:25,33; MARSDEN 1971: 59,194; BAATZ -FEUGÈRE 1981:208.

56. BISHOP-COULSTON 1993:56.

kao što pokazuju nalazi iz 1. st. pr. Kr.⁵⁷ i kasnijih razdoblja, odnosno I.⁵⁸, 2.⁵⁹ i 3. st. pos. Kr.⁶⁰. U republikansko je vrijeme piramidalni vrh sulice bio masivan i kratak a na prijelazu stare ere u novu eru postaje izduženiji.⁶¹ Taj će izduženi oblik vrha zadržati i u idućim stoljećima. Tijekom vremena nastale su i promjene u konstrukciji sulice, zbog usavršavanja samih katapulta potkraj 1., st. o čemu će još biti riječi. Bile su mnogo kraće, ali deblje, a kao stabilizacijska krilca imale su tanke drvene "listiće".⁶²

Nalazi kamenih kugli su također, tijekom cijelog tog razdoblja, jednako brojni.⁶³ Uspoređujući njihove težine i veličine, čini se očiglednim postojanje više kalibara, čime se potvrđuju Vitruvijevi navodi.⁶⁴ Govoreći o matematičkom izračunavanju mogućih kalibara, Vitruvije spominje i mogućnost izrade balisti koje bi izbacivale kamenje težine veće od 100 kilograma, ali kako bi to iziskivalo doista golem stroj, takvo oružje najvjerojatnije nije nikad izrađeno. Sudeći prema pisanim izvorima i arheološkim nalazima, kugle su prosječno težile od 3 do 40 kg, iako su nađene i brojne lakše kugle.⁶⁵

Balističko je oružje služilo i za izbacivanje zapaljivih projektila (*malleolus*), u osnovi prerađenih sulica, s vrškom u obliku malog kaveza u koji su se stavljale zapaljive tvari.⁶⁶

Nalazi dijelova samog oružja znatno su rijedi. Najčešći je nalaz modiol (*modiolus*), to jest brtveni prsten (washer, barillet, Spannbuchse),⁶⁷ katkad s klinom koji mu pripada, epizigom (*epizygis*; clavette, Spannbolzen).⁶⁸ U Auerbergu je nađen i kalup za lijevanje modiola,⁶⁹ koji su u ranijem razdoblju bili izrađivani od bronce, da bi se, čini se u 2. st. pos. Kr., počeli izrađivati i od željeza (epizigaje uvijek bila od željeza).⁷⁰ Nađena su i metalna ojačanja nekada drvenog okvira (zajedno s brtvenim prstenima), u Ampuriasu i Hatri, te jedan nalaz štitnika okvira iz Kremone.⁷¹ Raspoložemo sa 3 nalaza dijelova koji su pripadali savršenijoj inačici balističkih sprava, u uporabi od kraja 1. st. pos. Kr.⁷² Najstariji je nalaz kambestriion (*kambestriion*) iz Lyona (s pripadajućim mu već spomenutim modiolima).⁷³ U Gornei su nađena tri kambestriiona, a u Orsovi jedan kambestriion i jedan kamarion (*kamarion*).⁷⁴ *Kambestriion* bi se na hrvatski jezik moglo prevesti kao okvir za napinjanje (field-frame, cadre de tension, Spannrahmen), a *kamarion* kao lučni potpornjak (arched strut, arc-boutant, Bogenstrebe).

57. SIEVERS 1995: 149-150.

58. BISHOP-COULSTON 1993: 80-81; FEUGÈRE 1993: 217.

59. BISHOP - COULSTON 1993: 114-115.

60. FISCHER 1973: 126-127; BISHOP - COULSTON 1993: 139-141.

61. BISHOP - COULSTON 1993: 81; FEUGÈRE 1993: 107; FEUGÈRE 1994: 10.

62. BAATZ 1988: 63-64; BISHOP - COULSTON 1993: 139-141; FEUGÈRE: 1993, 217.

63. BISHOP-COULSTON 1993: 55-57, 81, 114-115, 139-141, 167; FEUGÈRE 1993: 217-222.

64. Vitruvije 10. 11.

65. MARSDEN 1969: 79-83; FEUGÈRE 1993: 217-222.

66. Amijan Marcellin, 23. 4; LAMMERT 1928: 908-909; LAMMERT 1938: 403-404; JAMES 1983: 142-143; HORVAT 1990: 106, 269; BISHOP - COULSTON 1993: 139, 141; FEUGÈRE 1993: 220; RADMAN-LIVAJA 1999: 219-222.

67. BISHOP - COULSTON 1993: 55, 57 (Ampurias, Ephyra, Mahdia), 80-81 (Cremona, Elginhaugh), 114-115 (Lyon), 139-140 (Hatra); FEUGÈRE 1993: 220 (Ephyra, Mahdia, Cremona, Bath); BAATZ-FEUGÈRE 1981: 201-209 (Lyon); BAATZ 1988: 59-64 (Pityus).

68. Nađeni u Ampuriasu, Lyonu i Hatri.

69. BISHOP - COULSTON 1993: 81; GARBSCH 1994: 135-136.

70. BAATZ - FEUGÈRE 1981: 205.

71. BISHOP - COULSTON 1993: 55-56 (Ampurias), 80-81 (Cremona), 139-140 (Hatra).

72. MARSDEN 1969: 4, 189-190.

73. BAATZ - FEUGÈRE 1981: 201-209; BISHOP-COULSTON 1993: 114-115.

74. BAATZ 1975: 432-434; BISHOP-COULSTON 1993: 166-167; BAATZ - FEUGÈRE 1981: 202, 204.



Slika 3.

Pojašnjenja radi, nužno je objasniti načelo rada balističkog oružja. Prva su se balistička oružja zasnivala na kompozitnom luku koji se, što se tiče manjih primjeraka, napinjao s obje ruke držeći oružje pritisnuto tijelom uz tlo (takozvani *gastraphetes*), odnosno, kod većih modela uz pomoć vitla, omogućujući tako mnogo jače napinjanje te naravno i veći domet.⁷⁵ Taj je sustav već nakon pedesetak godina zamijenjen kudikamo učinkovitijim, baziranim na principu torzije.⁷⁶ Pojednostavljeno rečeno, oružje ima dva drvena kraka i svaki se provuče kroz jedan torzioni snop, koji se pak sastoji od namotanog konopca napravljenog od strune ili životinjskih tetiva. Konopac je bio namotan oko klinova postavljenih preko brtvenih prstenova (*modioli*), tako daje svaki torzioni snop imao dva brtvena prstena, jedan na vrhu, a drugi na dnu (si. 3.). Prilikom namotavanja kroz modiole konopac bi se obvezatno jako napeo. Krakovi provučeni kroz torzione snopove su međusobno bili povezani čvrstim tankim konopcem, koji je imao istu ulogu kao i tetiva luka. Kada bi se ta tetiva napela uz pomoć vitla, povlačila je i krakove koji su tako još dodatno napinjali već napete torzione snopove. Otpuštanjem tetive, krakovi bi se vraćali u prethodni položaj, oslobađajući veliku energiju koja bi daleko odbacila projektil. Zahvaljujući modiolima, točno se mogla podesiti napetost torzionog snopa (uz pomoć poluge), određujući tako precizno snagu a time i domet oružja. Kad bi se podesila napetost, modioli bi se pričvrstili za okvir oružja malim klinovima, kroz rupice postavljene uzduž prstena, sprečavajući tako njihovo micanje zbog vibracija (micanje bi prouzročilo olabavlivanje torzionog snopa).⁷⁷ Oružje je pratio jedan bitan nedostatak - osjetljivi bi se konopac torzionog snopa, radi izbjegavanja nepotrebnog trošenja, napinjao tek neposredno pred uporabu. Često gaje bilo potrebno nakon nekoliko hitaca opet podešavati, gubeći tako dragocjeno vrijeme. Taj je konopac od tetiva, konjske strune ili kose ujedno bio veoma osjetljiv na promjene temperature, kao i na vlažnost zraka. Ti nedostaci i nisu toliko utjecali na učinkovitost velikih katapulta i balista, jer su ta oružja razmjerno rjeđe korištena, a tijekom borbenog djelovanja bi, zbog veličine odnosno težine svojih projektila, u prosjeku ispaljivala manje hitaca u odnosu na lakše modele (poput škorpiona). Kako su torzioni snopovi i kod tih manjih modela bili ugrađeni u masivni drveni okvir, možemo zamisliti koliko se čak i izvježbana posada morala pomučiti sastavljajući i rastavljajući oružje te napinjući torzione snopove preko brtvenih prstenova, a pogotovo je kritično bilo kad bi se usred borbe poslužitelji našli primorani ponovno podešavati napetost razlabavljenog snopa. Modiolima je posada, kako je već spomenuto, podešavala domet oružja, no to je ipak oduzimalo mnogo manje vremena, jer bi se brtveni prstenovi samo lagano pomicali radi postizanja željenog stupnja napetosti.

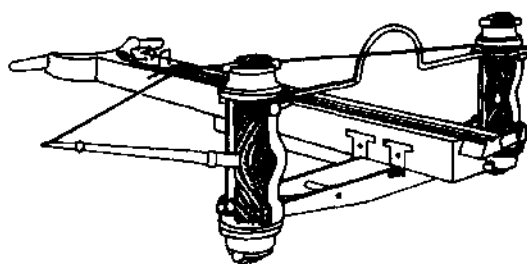
75. DROYSEN 1910: 853-854; MARSDEN 1969: 5-16, 48-60, 63; CONNOLLY 1981: 279-281; FERRILL 1985: 170-171.

76. MARSDEN 1969: 16-43, 60-63; FERRILL 1985: 172-173; CONNOLLY 1981: 280.

77. BAATZ - FEUGÈRE 1981: 206; BAATZ 1988: 61-62; FEUGÈRE 1993: 205.

Potkraj 1. st. pos. Kr. Rimljani su usavršili helenistički tip lakog balističkog oružja, te su drveni okvir zamijenili laganom metalnom armaturom (kamarion je jedan dio te nove armature) u sklopu koje je torzioni snop zajedno s brtvenim prstenovima bio ugrađen u kambestrion (si. 4.). Taj okvir za napinjanje se lako mogao izvaditi i brzo zamijeniti novim. U slučaju da torzioni snop olabavi tijekom borbenog djelovanja, posada ga više nije morala ponovno napinjati, već bi jednostavno okvir zamijenili novim pričuvnim okvirom koji je sadržavao propisno napeti torzioni snop te bi brzo mogli nastaviti paljbu. Noseći dovoljan broj kambestriona s prethodno napetim snopom, rimski artiljerci više nisu morali strahovati da će im oružje zakazati u nekom odlučujućem trenutku, kada ne bi više imali vremena za ponovno podešavanje.⁷⁸

Taje promjena u konstrukciji izgleda djelomično prouzročila i mijenjanje zadanih proporcija sprave, kao i do tada uvriježenih kalibara projektila. To je vidljivo kad se starije sulice usporede s kasnijim



Slika 4.

primjercima. Već je u helenističkom razdoblju izrada balističkog oružja bila standardizirana. Heron, Filon i Vitruvije navode kako se dimenzije svih dijelova balističke sprave izračunavaju množenjem, odnosno dijeljenjem zadane temeljne mjere. Ona je bila jednaka promjeru otvora na drvenom okviru kroz koje se provlačio torzioni snop, to jest bila je jednaka unutrašnjem promjeru brtvenih prstenova.⁷⁹

Najvjerojatnije je i za računanje proporcija novog tipa oružja korišten promjer modiola. Nažalost, sačuvan je samo jedan nepotpuni priručnik u kojem su iznesene mjere korištene za inačice s metalnom armaturom (Heronova *Cheiroballistra*) pa nije moguće točno odrediti koliko su se promijenile do tada zadane vrijednosti.

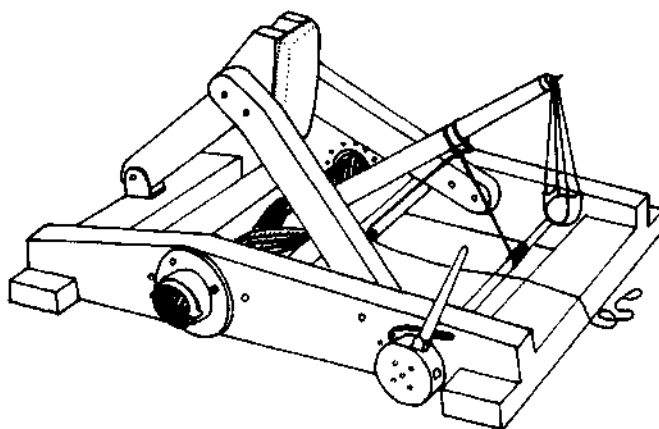
Zanimljivo je da se mjerenjem dimenzija modiola i epiziga iz Lyona ustanovilo da odgovaraju zadanim proporcijama koje navode Filon i Vitruvije, pa možemo pretpostaviti da se dio u helenističko vrijeme zadanih proporcija pri izradi balističkih sprava rabio i u kasnijem razdoblju antike. Kako su metalni kambestrion i kamarion kasniji izumi, razumljivo je da nemaju veze s helenističkim standardima. Zasada nam je jedini opipljivi dokaz o nekim promjenama starih mjera upotreba drugačijih sulica.⁸⁰

Preostaje još opis sprave koju nazivamo onagra (si. 5.). Upotreba tog oružja se također zasnivala na principu torzije, ali se ono bitno razlikovalo od baliste i katapulta (u osnovi posve jednakih). S obzirom da ga raniji izvori ne spominju, po svemu sudeći riječ je o kasnoantičkom izumu. Kako Amijan Marcellin tvrdi da sprava ima i starije ime, makar njegov škorpion uopće ne odgovara republikanskom i ranocar-skom škorpionu, onagra je vjerojatno izumljena barem nekoliko desetljeća prije vremena u kojem je Amijan živio (druga polovina 4. st. pos. Kr.). Spominjanje starijeg imena ipak upućuje na nešto duže korištenje tog oružja u arsenalu carske vojske, no u nedostatku više podataka zasada je teško ustanoviti točno vrijeme razvoja onagre. Neka arhitektonska rješenja augzilijarne utvrde u High Rochesteru (*Bremen-nium*), odnosno postojanje masivnih platformi za artiljerijska oruđa, navode na pomisao da su se onagre

78. BAATZ - FEUGÈRE 1981: 206-207; BAATZ 1988: 62-63; FEUGÈRE 1993: 215-217.

80. BAATZ - FEUGÈRE 1981: 207-209; BAATZ 1988: 62-64.

79. MARSDEN 1969: 24-47, 62-63.



Slika 5.

rabile već u prvoj četvrtini 3. stoljeća.⁸¹ Ukoliko se prihvati pretpostavka daje Vegeciju za opis svoje *legio antiqua* poslužio izvor iz 2. stoljeća te da pritom nije slobodno prilagodio tekst, onda bi se počeci uporabe onagre mogli pomaknuti čak i u to stoljeće.⁸²

To je bila teška i glomazna sprava, opremljena samo s jednim velikim krakom koji je na vrhu imao košaru u koju se stavljala kamena kugla. Krak je svojim donjim dijelom bio provučen kroz torzioni snop, poprečno postavljen u odnosu na cijelu spravu. S obje strane gaje držalajaka drvena armatura. Vitlom bi se krak potezao prema dolje, a kada bi se otpustio, krak bi poletio prema naprijed izbacujući projektil iz košare. Krak bi zaustavljao jastuk punjen slamom postavljen na prednjem dijelu konstrukcije. Zbog jakih vibracija prilikom ispaljivanja oružje je trebalo biti postavljeno na postolje od opeka ili hrpu pokošene trave.⁸³

U antičkoj zbirci Arheološkog muzeja u Zagrebu nema dijelova balističkih sprava, ali zbirka sadrži više rimskih balističkih projektila. Tri su osobito zanimljiva jer se mogu dovesti u vezu s poznatim povijesnim događajem, opsadom najznačajnijeg japodskog uporišta, Metula (*Metulum*) (T. 3: 1.-3.).

Ovisno o izvješćima muzejskih povjerenika i nalaznika, ime lokaliteta koji se dovodi u vezu s glavnim japodskim središtem pojavljuje se u različitim oblicima, najčešće kao brdo Viničica pored Šušnjeva, odnosno Čakovac, pa čak i Josipdol (kao najbliža veća naselja). Ipak sve nalaze sa sigurnošću možemo dovesti u vezu s Viničicom, odnosno dvojnog gradiom Velika i Mala Viničica, na kojoj je ubiciran Metul.⁸⁴

81. BAATZ 1966: 199-200; MARSDEN 1969: 191; CAMPBELL 1986: 121-122.

82. MARSDEN 1969: 195.

83. Amijan Marcelin, 23. 4; Vegecije, 4. 22; MARSDEN 1971: 249-265; CONNOLLY 1981: 301- 302.

84. VEITH 1914: 30-31; ŠAŠEL-KOS 1986: 139; ZANI-NOVIĆ 1986: 62; BALEN-LETUNIĆ 1999-2000: 24-25; OLUJIĆ 1999-2000: 61-62, donosi pregled teorija o ubicaciji Metula (*pvreview of theories on the location of Metulum*).

Masivne, kratke piramidalne glave na balističkim projektilima zadržavaju se sve do kraja republikanskog razdoblja, kada postaju izduženije i vitkije,⁸⁵ tako da su ova tri projektila po svojim tipološkim karakteristikama bliži republikanskom tipu te bi se vrijeme njihove uporabe kronološki moglo poklopiti s vremenom opsade Metula, 35. godine pr. Kr. Slične takve projekte, blago izduženih vrhova, pronalazimo već od kraja 2. st. pr. Kr, no čini se da su češći potkraj Republike i u Augustovo vrijeme.⁸⁶

Opsada Metula ubraja se među rijetke bitke starog vijeka u našim krajevima koje su izazvale određeno zanimanje kod antičkih pisaca te time zavrijedile više od nekoliko redaka.⁸⁷ Tomu je svakako razlog stoje na čelu rimske vojske bio sam Oktavijan.

Prvi juriš na gradinu nije polučio uspjeh pa su Rimljani morali započeti organiziranu opsadu. Tijekom opsadnih radova i gradnje prilaznog nasipa (*agger*) branitelji su Rimljane danonoćno ometali iznenadnim ispadima te paljbom iz balističkih sprava. Iako to nije izričito spomenuto, Oktavijanovi vojnici su očito uspjeli dovršiti prilazni nasip, pomoću kojega su dogurali opsadne strojeve do bedema, jer Apijan navodi da su Rimljani, usprkos naporima branitelja, uspjeli otvoriti brešu. Metul je prema Veithovom mišljenju bio okružen zemljanom ojačanim drvenom palisadom, ili možda samo palisadom,⁸⁸ no njegova je pretpostavka dvojbeno s obzirom da na Viničici nisu nikad vođena arheološka iskopavanja koja bi mogla potvrditi ili opovrgnuti taj navod. Istraživanje provedeno na nedalekoj gradini Trsište u Trošmariji kraj Ogulina pokazuje da su bedemi bili rađeni od suhozida, redanjem neobrađenog krupnog kamenja u dva niza te ispunjavanjem međuprostora manjim kamenjem. Krunište bedema je vjerojatno bilo ojačano drvenom palisadom.⁸⁹ Nema stoga razloga odbaciti pretpostavku daje i dvojna gradina na Viničici također imala kamene bedeme.

Prilazni je nasip Rimljanima mogao poslužiti za dovlačenje ovnova namijenjenih probijanju zidina (*aries*) te pokretnih opsadnih kula (*turris ambulatoria*), kojima su štitili vojnike zadužene za napad na bedeme.

Ovanje u osnovi čvrsta i duga drvena greda ili balvan, s masivnim željeznim završetkom, kojim se ritmički udaralo zidine. Rimljani su izgleda uglavnom rabili jednostavniju inačicu ovna, čiji se rad temeljio na principu klatna - ovan bi se lancima ovjesio o gredu postavljenu na vrhu pokretne drvene konstrukcije, te bi ga poslužitelji naizmjenično gurali naprijed i potezali nazad, što im je bilo olakšano njegovim njihanjem, a tako su mogli postići i ujednačeniji ritam udaranja. Cijela konstrukcija je bila prekrivena debelim daskama i kožom, radi zaštite od projektila, pa je poznata i pod imenom *testudo arietaria*.⁹⁰ Ovan se također mogao ugraditi i u najniži kat pokretne kule, izbjegavajući tako potrebu za izgradnjom dva različita opsadna stroja.⁹¹

Opsadna je kula višekatna drvena konstrukcija na kotačima, prekrivena debelim daskama i kožama, katkad čak oklopljena željeznim pločama, koja je pružala učinkovit zaklon, ne samo posadama balističkih sprava i brojnim strijelcima koji su branitelje mogli gađati iz blizine i s povišenog položaja, već i jurišnom odredom, koji se unutar kule nije morao izlagati neprijateljskoj paljbi sve do primicanja zidinama. Kako je već spomenuto, često su bivale opremljene ovnom u prizemnom dijelu te raznim inačicama pomičnih jurišnih mostova.⁹²

⁸⁵ BISHOP - COULSTON 1993: 81; FEUGÈRE 1993: 107; FEUGÈRE 1994: 10.

⁸⁶ HÜBENER 1973: 29-30; BISHOP - COULSTON 1993: 57; FEUGÈRE 1994: 17.

⁸⁷ Apijan, III. 19-21; Dion Kasije, XLIX, 35.

⁸⁸ VEITH 1914: 35.

⁸⁹ BALEN-LETUNIĆ 1988: 161-162; autorica mijetako-der usmeno prenijela svoja zapažanja s tog istraživanja, na

čemu joj srdačno zahvaljujem (*the author had also shared with me her observations from that excavation, for which I am most grateful*).

⁹⁰ Vitruvije, 10.13; Vegecije, 4.14; CONNOLLY 1981: 284.

⁹¹ - Vegecije, 4.17.

⁹² Vitruvije, 10.13; Vegecije, 4.17; CONNOLLY 1981: 282-283.

Rimljani su metulski bedem uspjeli probiti pa su Japodi, kao protumjeru, napravili novi bedem odmah iza srušenog dijela starog bedema. Rimljani su uzvratili gradnjom dva nova prilazna nasipa na koje su vjerojatno dovukli pokretne kule opremljene pomičnim mostovima pomoću kojih su prebacili svoje pješake na vrh bedema. Kažem vjerojatno, jer Apijan samo spominje dva nasipa s kojih su na bedeme prebačena 4 jurišna mosta, ne precizirajući kakvi su to mostovi bili. Spominje i postojanje barem jedne pokretne kule, u kojoj se nalazio Oktavijan, ali ne kaže da je kula bila opremljena pomičnim mostom. Međutim, Dion Kasije, iako je njegov opis opsade Metula mnogo šturiji od Apijanovog, izričito navodi daje Oktavijan bio ranjen pri prelasku iz pokretne kule na bedem. Na osnovi Dionova navoda možemo pretpostaviti da su Rimljani kod Metula imali i opsadne kule, opremljene pomičnim mostovima za iskrcavanje jurišnih odreda na bedeme. Kako god daje bilo, i taj je napad, nakon krvave i ogorčene borbe, završio neuspjehom jer su Japodi uspjeli onesposobiti sve jurišne mostove, nanijevši k tome teške gubitke Rimljanima, i ranivši, kako je već spomenuto, samog Oktavijana.⁹³ Usprkos tomu, uporni je Oktavijan odmah započeo pripreme za novi napad pa su očajni stanovnici Metula klonuli duhom te ponudili taoce i pristali primiti rimsku posadu unutar bedema. Čini se da je tada izbio razdor među braniteljima pa je primirje prekršeno a Rimljani napadnuti nakon što su se već smjestili unutar grada. Dion smatra daje to bila smišljena varka kako bi Rimljane namamili u stupicu, dok je Apijan skloniji vjerovati daje riječ o spontanom činu očajnika. Rimljani su se uspjeli obraniti, premda su pretrpjeli teške gubitke, a većina stanovnika i branitelja počinila je samoubojstvo kako bi izbjegli ropstvo.⁹⁴ Ubrzo nakon pada Metula, suočeni s neizbježnim porazom, predali su se i ostali Japodi.

Nema sumnje da su se Rimljani tijekom opsade Metula koristili balističkim spravama, ali je zanimljiv spomenuti podatak da su i branitelji raspolagali s nekoliko primjeraka takvog oružja. Pretpostavlja se da su ih 43. g. pr. Kr. zarobili od rimskih trupa koje je prokonzul u Galiji Cisalpini, Decim Junije Brut Albin, nakon poraza republikanaca kod Mutine, poslao preko Ilirika svom rođaku Marku Bratu, koji se tada nalazio u Makedoniji. Vjerojatno je riječ o manjim i lakšim modelima balističkih sprava, poput škorpiona, koje su rimske legije redovito nosile sa sobom i čiji transport kopnom nije pričinjao posebnu poteškoću,⁹⁵ čak ni na slabo prohodnom terenu kao što su Alpe i Lika. Nije isključeno da su se Japodi takvog oružja domogli na nekom pljačkaškom pohodu u Cisalpinskoj Galiji.⁹⁶ Dvojbeno je, međutim, koliko su učinkovito Japodi mogli iskoristiti balističke sprave zbog nedovoljne obučenosti u rukovanju tim oružjem i njegovom pravilnom održavanju. Ne smijemo zaboraviti da su te sprave do početka opsade bile u njihovom posjedu već 8 godina (ako su stvarno zaplijenjene 43. g. pr. Kr. a ne koju godinu kasnije), stoje za najosjetljiviji dio, torzione snopove, popriličan rok, čak i pod pretpostavkom da su bili posve novi u trenutku zaplijene sprava i da su primjereno čuvani nakon toga.⁹⁷ Istina, Japodi su mogli stare torzione snopove zamijeniti novima vlastite proizvodnje, bilo od životinjskih tetiva, bilo od strune ili ženske kose, jer ne možemo isključiti mogućnost da su nekakva znanja o uporabi i održavanju sprava stekli od rimskih zarobljenika ili dezertera. U prilog tomu možemo navesti da opsada Metula nije jedini primjer primjene zarobljenih balističkih sprava od strane rimskih protivnika. Flavije Josip spominje kako su Židovi tijekom obrane Jeruzalema iskoristili sprave koje su oveli od Rimljana.⁹⁸ Navodi da su ih obučavali neki dezerteri, vjerojatno bivši pripadnici augzilizarnih postrojbi, koji ni sami nisu bili naročito vješti u rukovanju tim strojevima. Zbog toga njihov učinak nije bio impresivan, iako bi se moglo očekivati da se u velikom gradu poput Jeruzalema, stoljećima izloženom helenističkom utjecaju, moglo naći ljudi sposobnih rabiti i održavati takve ratne strojeve. Za japodski slučaj još je zanimljivija usporedba s jednim dragim barbarskim narodom. Zahvaljući Dionu poznato nam je da su Dačani 15

93. Apijan, III. 20; Svetonije, *Aug.*, 20; Dion Kasije, XLIX, 35.

94. Apijan, III. 21; Dion Kasije, XLIX, 35; WILKES 1969: 51; MÓCSY 1974: 22; BOJANOVSKI 1988: 43-44.

95. MARSDEN 1969: 164.

96. Apijan, III. 19; Dion Kasije, XLVI, 53,2; ŠAŠEL-KOS 1986, 117; OLUJIĆ 1999-2000: 60.

97. MARSDEN 1969: 63.

⁹⁸ F[lavije Josip; Judejski d rat] > v> Ig * ÇAMPBE L L 1986: 124-125.

godina, od 87. do 102. g. pos. Kr. držali u zarobljeništvu, među ostalim sužnjima, i rimske artiljerce, vjerojatno pripadnike V. legije *Alaudae*, zajedno s njihovim balističkim spravama." Također se na jednoj sceni s Trajanova stupa vidi kako se Dačani koriste takvom spravom, sigurno zarobljenom od Rimljana.¹⁰⁰ To navodi na pomisao da složenost i zahtjevno održavanje balističkog oružja te potreba za obučanim poslužiteljima nisu nužno morali biti nepremostive prepreke za tehnički manje napredne narode. Zato se Apijanov navod može prihvatiti kao vjerodostojan. Kakav god daje bio stvaran borbeni učinak balističkih sprava kojima su se služili Japodi, psihološki je učinak na Rimljane morao biti znatan, jer vjerojatno nisu očekivali da barbarski protivnik raspolaže takvim oružjem.

Nikad nećemo saznati koja je strana tijekom opsade Metula ispalila ta tri projektila, ali to u ovom slučaju nije ni važno. Bitno je što su oni mogući materijalni trag opsade koja je označila kraj japodske samostalnosti a ujedno još jedan prilog ubikaciji Metula na gradinu Viničica.

Četvrtom projektilu je kao mjesto nalaza navedena rijeka Zrmanja (T. 3:4.). On tipološki također pripada vremenu prije Krista¹⁰¹ ali ga teško možemo povezati s nekim konkretnim događajem. Rimske su se vojske kretale tim krajem za građanskog rata između Cezara i Pompeja, ali izgleda da su se borbe ipak odigravale jugoistočnije. Možda bismo ga mogli povezati s Oktavijanovim pohodom protiv Delmata 34. godine,¹⁰² kada je njegova vojska morala preći Zrmanju. Bez jasnih podataka iz antičkih izvora i detaljnijih informacija o nalazištu ovaj se projektil samo može okvirno datirati u drugu polovinu 1. st. pr. Kr.

Nalazi rimskih balističkih projektila s trnom nešto su rjeđi od onih s tuljcem ali ih je dovoljan broj arheološki dokumentiran tako da njihova identifikacija u načelu nije upitna, premda ih je katkad teško razlikovati od odlomljenih vrhova piluma ili alatki.¹⁰³ Sisački primjerak slični nalazima iz Qasr Ibrima,¹⁰⁴ Augsburga¹⁰⁵ i Magdalensberga¹⁰⁶ (potonjima odgovara i po težini). Datacija im je otprilike istovremena - projektili iz Qasr Ibrima se, zbog arheološkog konteksta, datiraju vrlo precizno, u 23.-21. g. pr. Kr., a oni iz Augsburga i Magdalensberga u ranocarsko razdoblje, točnije Augustovo vrijeme. Iako su ovakvi projektili s nasadom na trn korišteni još u 3. st. po Kr.,¹⁰⁷ mislim da se i sisački projektil može datirati u ranije razdoblje. Vjerojatno nije stariji od 35. g. pr. Kr., odnosno od Oktavijanova zauzimanja Segestike a možda se može povezati i s Oktavijanovom opsadom grada. Rimski garnizon u Sisciji mogao se koristiti njime tijekom većeg dijela 1. st. pos. Kr., barem dok se u gradu nalazila značajnija vojna posada, iako ne možemo isključiti ni neko kasnije razdoblje, s obzirom da tijekom svog postojanja taj grad vjerojatno nikad nije bio oslobođen prisustva vojske.¹⁰⁸ Republikanskom vremenu ne bi pripadalo posljednjih 5 projektila prikazanih u ovom radu (T 4. - 1.-5.). Izduženi ih vrhovi nesumnjivo smještaju u carsko razdoblje, no ne možemo s apsolutnom sigurnošću ustvrditi da je doista riječ o balističkim projektilima. Njihova je težina bila osnovni kriterij kojim smo ih pokušali razlikovati od istovremenih i otprilike jednako čestih i izgledom sličnih sulica. Zbirka rimskog oružja zagrebačkog Arheološkog muzeja sadrži veći broj sulica s piramidalnim vrhom.¹⁰⁹ Ovih 5 sisačkih primjeraka izdvojeno je jer odskaču od prosječne izmjerene težine tih lakih sulica (15-25 g, uz nekoliko neznatno težih i lakših komada).

99. Dion Kasije, LXVIII, 9; WILKINS 1995: 8.

100. CICHORIUS 1896: LXVI, 169 (Tafel XLVIII).

101. BISHOP-COULSTON 1993: 56-57, 81; FEUGÈRE 1994: 10.

102. Apijan III. 25-28; Dion Kasije, XLIX 38; WILKES 1969: 53-55; ŠAŠEL-KOS 1986: 141.

103. VON PETRIKOVITS 1951: 206-208; JAMES-TAYLOR 1994: 93-98; ZANIER, 1994: 587-590, DOLENZ 1998: 76-78; DESCHLER-ERB 1999: 15-16.

104. JAMES-TAYLOR 1994: 94-95.

105. HÜBENER 1973: 30.

106. DOLENZ -FLÜGEL - ÖLLERER 1995: 74; DOLENZ 1998: 76-78 (M161, M162, M 163).

107. DOLENZ 1998: 76.

108. ŠAŠEL 1974: 734-735.

109. Mahom su to predmeti porijeklom iz Siska, otkriveni tijekom jaružanja rijeke Kupe u godinama neposredno uoči 1. svjetskog rata (*Mainly objects from Sisak, discovered while searching the floor of the Kupa River in the years immediately preceding World War I*).

Promjer tuljca im također donekle odudara od prosječnog promjera primjeraka definiranih kao vrhovi sulica. Potonjima uglavnom ne prelazi 0,9 cm, dok se kod ovih 5 kreće od 0,9 do 1,4 cm, što bi odgovaralo promjerima tuljaca balističkih projektila pronađenih u Magdalensbergu.¹¹⁰

Balističkom projektilu težište mora biti na vrhu, dok težište sulice za bacanje mora biti na dršku. Zbog toga, za razliku od vrha balističkog projektila, vrh sulice za bacanje ne mora biti pretjerano težak. ¹¹¹ To znači da je kod ove vrste nalaza težina predmeta važan čimbenik pri određivanju njegove izvorne namjene.¹¹² Ipak, nemoguće je pouzdano razlikovati piramidalne vrhove sulica od lakših modela balističkih projektila jer su im dimenzije i težina vrlo bliske, pa stoga ne možemo odbaciti mogućnost da su neki od ovih 5 vrhova izvorno ipak pripadali lakim sulicama.

Primjerak pod brojem T 4: 1. možemo s nešto većom sigurnošću odrediti kao balistički projektil. Tomu u prilog govore njegova zamjetna težina, bitno veća od sisačkih vrhova istih protežnosti, determiniranih kao vrhovi sulica. Izgledom i dimenzijama odgovara drugim poznatim balističkim projektilima.¹¹³

Slični zaključci vrijede i za sulicu pod T 4: 2. Preostala 3 projektila (T. 4: 3.-5.) su determinirani kao takvi prvenstveno radi svoje težine, premda su "granični slučajevi". Iako nešto teži od prosječnih lakih sulica, razlika u težini nije tolika da bi ih bez ikakve sumnje mogli determinirati kao balističke projekte. U slučaju brojeva 3. i 4. promjer tuljca bi mogao biti odlučujući argument kojim bi se odredili kao projektili ali broj 5. ostaje dvojbena slučaj. Izgledom (posebice T 4: 2. i 3.), dimenzijama i težinom odgovaraju balističkim projektilima s nasadom na tuljac iz Magdalensberga.¹¹⁴

Datacija im je vrlo široka. Nesumnjivo pripadaju carskom razdoblju, ali ih je teško preciznije datirati. Prva polovina 1. st. bi bila vjerojatna datacija s obzirom na pretpostavljeni boravak legijske posade u Sisciji,¹¹⁵ no u nedostatku detaljnijih podataka o trupama koje su činile gradski garnizon u stoljećima nakon odlaska IX. legije, do spomena *cohors III Alpinorum u Notitia Dignitatum*,¹¹⁶ ne možemo znati da li je i nakon odlaska legionara u Sisciji boravila neka postrojba naoružana balističkim spravama. Možemo se uostalom s pravom pitati je li malobrojnoj stalnoj vojničkoj posadi Siscije trebala artiljerija s obzirom da joj je glavni zadatak bio osiguravanje državnih ustanova.¹¹⁷ Artiljerijske sprave su mogle biti dopremljene u grad zbog neke vanjske opasnosti ili prilikom privremenog boravka vojnih jedinica u prolazu. U slučaju auxilijarnih postrojbi je to malo vjerojatno, no ne možemo isključiti mogućnost boravka neke legijske veksilacije opremljene tom vrstom oružja.¹¹⁸ Kroz Sisciju su povremeno prolazile trupe koje su se kretale prema ratnim područjima a grad je mogao služiti i kao logistička baza, možda već za Trajanova ratovanja s Dačanima¹¹⁹ a još vjerojatnije tijekom markomanskih ratova, kada je vjerojatno bio i neposredno ugrožen.¹²⁰ Od kraja 2. st. pos. Kr. stanje je bivalo sve nemirnije pa su rimske trupe zasigurno često prolazile kroz Sisciju. Općenito je 3. st. pos. Kr. u Panoniji obilježeno barbarskim provalama i međurimskim sukobima zbog čega je provincija višekratno bila poprištem vojnih operacija velikih razmjera.¹²¹ Tijekom 3. st. u Sisciji djeluje i manufaktura vojne opreme,¹²² koja je možda proizvodila i balističke projekte.

110. DOLENZ 1998: 71.

111. BAATZ 1966: 205-206.

112. BAATZ 1966: 205; DOLENZ 1998: 71; DESCHLER-ERB 1999: 16-17.

113. BISHOP - COULSTON 1993: 80; DOLENZ 1998: 70-76.

114. DOLENZ 1998: 72-76.

115. KLEMENC 1961: 8, 10; MÓCSY 1962: 612-613; MÓCSY 1974: 43; ŠAŠEL 1974: 734; HOTI 1992: 142.

116. *Notitia Dignitatum*, OC. XXXII 57; ŠAŠEL 1974: ^ ZANINOVIĆ 1993: 54.

¹¹⁷ ŠAŠEL 1974: 735; ZANINOVIĆ 1993: 54.

118. DUŠANIĆ 1983: 20-21; HOTI 1992: 143.

119. ROSTOVZEFF 1957: 236; HOTI 1992: 143-144.

120. MÓCSY 1962: 556-557; HOTI 1992: 144.

¹²¹ MÓCSY 1962: 565-570; MÓCSY 1974: 202-211; BARKÓCZI: 102-106; HOTI 1992: 146-148.

¹²² MÓCSY 1962: 568; HOTI 1992: 147.

Nije nemoguće ni daje detašman ratne mornarice u Sisciji¹²³ imao koju spravu, ili barem uskladištene projekte.

Panonija nije ostala pošteđena ratnih zbivanja ni u 4. st. pos. Kr. Siscija je tako, zbog svoje kovnice, bila važan ulog u sukobu između Konstantina I i Licinija,¹²⁴ a u ratu između Konstancija II i Magnencija, potonji na prepad zauzima grad 351. godine.¹²⁵ Siscija je opet poprište bitke 388. godine, kada se tu sukobljavaju Teodozije i Maksim.¹²⁶

Sve navedeno ne isključuje uporabu ili posjedovanje artiljerijskih sprava od strane rimskih postrojbi u Sisciji tijekom Više stoljeća, a zbog nepoznavanja konteksta nalaza svaka uža datacija ovih projektila ipak mora ostati hipotetična.

OPIS TABLI - DESCRIPTION OF PLATES

* Crteže izradile M. Bezić i T. Pleše-Blažeković. (fig. 1-5 redrawn from CONNOLLY 1981)

Tabla 1 - Plate 1

1. Željezna trobridna strelica s trnom (bez inv. broja, Sisak); dužina - 2,8cm; težina - 0,74g / *iron trilobate tanged arrowhead*
2. Željezna trobridna strelica s tuljcem (bez inv. broja, nepoznato nalazište); dužina 5cm; promjer tuljca - 0,35cm; težina - 3,44g / *iron trilobate socketed arrowhead*
3. Željezna strelica s trnom (inv. broj 2774, Sisak); dužina - 5,7cm; debljina trna - 0,3-0,1cm; težina - 5,04g / *iron bodkin tanged arrowhead*
4. Željezna strelica s trnom (inv. broj 2786, Sisak); dužina - 5,8cm; debljina trna - 0,2-0,1cm, težina - 4,38g / *iron bodkin tanged arrowhead*
5. Željezna strelica s trnom (inv. broj 2774, Sisak); dužina - 5,3cm; debljina trna - 0,2-0,15cm, težina - 5,14g / *iron bodkin tanged arrowhead*
6. Željezna strelica s trnom (inv. broj 2774, Sisak); dužina - 5,9cm; debljina trna - 0,3-0,1cm; težina - 5,03g / *iron bodkin tanged arrowhead*
7. Željezna strelica s trnom (inv. broj 2766, Sisak); dužina - 1,1cm; debljina trna - 0,15-0,1cm; težina - 4,44g / *iron bodkin tanged arrowhead*
8. Željezna strelica s tuljcem (inv. broj 3112, Sisak); dužina - 9,8cm; promjer tuljca - 0,6cm; težina - 6,93g / *iron bodkin socketed arrowhead*
9. Željezna strelica s tuljcem (bez inventarnog broja, nalazište nepoznato); dužina - 6cm; promjer tuljca - 0,6cm; težina - 6,73g / *iron bodkin socketed arrowhead*
10. Željezna strelica s tuljcem (inv. broj 2793, Sisak); dužina - 6,5cm; promjer tuljca - 0,6cm; težina - 3,51g / *iron bodkin socketed arrowhead*

Tabla 2 - Plate 2

1. Željezna strelica s tuljcem (inv. broj 3205, Sisak); dužina - 6,1cm; promjer tuljca - 0,6-0,8cm (oštećen); težina - 8,23g / *iron flat-bladed socketed arrowhead*
2. Željezna strelica s tuljcem (inv. broj 2794, Sisak); dužina 6,4 cm; promjer tuljca 0,6cm; težina - 5,32 g / *iron flat-bladed socketed arrowhead*

123. *Notitia Dignitatum, OC. XXXII 56; KLEMENC* 1961: 9; *MÓCSY* 1962: 625; *ŠAŠEL* 1974: 734; *REDDÉ* 1986: 298-299; *HOTI* 1992: 143; *ZANINOVIĆ* 1993: 56; *DOMIĆ KUNIĆ* 1995: 87-91.

124. *HOTI* 1992: 150.

125. *MÓCSY* 1962: 575; *MÓCSY* 1974: 286; *ŠAŠEL* 1974: 737; *HOTI* 1992: 150-151.

126. *MÓCSY* 1962: 578; *MÓCSY* 1974: 343; *ŠAŠEL* 1974: 737.738; *HOTI* 1992: 152-153.

3. Željezna strelica s tuljcem, znatno oštećena (inv. broj 2764, Sisak); dužina 4,8 cm; promjer tuljca 0,6cm; težina - 2,32 g / *ironflat-bladed socketed arrowhead*
4. Željezna strelica s tuljcem, prilično oštećena (inv. broj 2764, Sisak); dužina 5 cm; promjer tuljca 0,6cm; težina - 3,66 g / *iron flat-bladed socketed arrowhead*
5. Željezna strelica s tuljcem (inv. broj 2757, Sisak); dužina 5,4cm; promjer tuljca 0,7cm; težina - 2,68 g / *ironflat-bladed socketed arrowhead*
6. Željezna strelica s tuljcem (inv. broj 2757, Sisak); dužina 5,5cm; promjer tuljca 0,6cm; težina - 5,32 g / *ironflat-bladed socketed arrowhead*
7. Željezna strelica s tuljcem (inv. broj 2764, Sisak); dužina 5,9cm; promjer tuljca 0,8cm; težina - 3,92 g / *ironflat-bladed socketed arrowhead*
8. Željezna strelica s tuljcem, znatno oštećena (inv. broj 2764, Sisak); dužina 6,3cm; promjer tuljca 0,7cm; 3,08 g / *iron flat-bladed socketed arrowhead*
9. Željezna strelica s nasadom na tuljac (inv. broj 2764, Sisak); dužina 5,4cm; promjer tuljca 0,8cm; težina - 5,35 g / *iron flat-bladed socketed arrowhead*
10. Željezna strelica s tuljcem (inv. broj 2764, Sisak); dužina 6,7 cm; promjer tuljca 0,7cm; težina - 3,84 g / *ironflat-bladed socketed arrowhead*
11. Željezna strelica s tuljcem (inv. broj 2789, Sisak); dužina 6,8 cm; promjer tuljca 0,9cm; težina - 6,08 g / *ironflat-bladed socketed arrowhead*
12. Željezna strelica s tuljcem (inv. broj 2764, Sisak); dužina 6,7 cm (nedostaje veći dio tuljca); promjer tuljca 0,65cm; težina - 3,16 g / *iron flat-bladed socketed arrowhead*
13. Željezna strelica s trnom (bez inventarnog broja, Novi Banovci) dužina - 5,2cm; debljina trna - 0,3cm; težina - 4,47g / *iron flat-bladed socketed arrowhead*
14. Željezna strelica s trnom (inv. broj 2007, Vinkovci); dužina 7,5cm; debljina trna - 0,3cm; težina - 6,19g / *ironflat-bladed socketed arrowhead*

Tabla 3-Plate 3

1. Željezni balistički projektil s tuljcem (Čakovac, inv. broj 14542); dužina 11,9cm; promjer tuljca - 1,5cm; težina - 83,42g / *iron socketed bolt head*
2. Željezni balistički projektil s tuljcem (Šušnjevo, brdo Vuičića, inv. broj 14579); dužina - 8,1cm; promjer tuljca - 1,2cm; težina 44,94g / *iron socketed bolt head*
3. Željezni balistički projektil s tuljcem (Josipdol, bez inv. broja); dužina - 10,5cm; promjer tuljca - 1,2cm; težina - 69,94g / *iron socketed bolt head*
4. Željezni balistički projektil s tuljcem (inv. broj 14205, Zrmanja); dužina - 10,1cm; promjer tuljca - 1,2cm; težina; 74,76g / *iron socketed bolt head*
5. Željezni balistički projektil s trnom (stalni postav, Sisak, inv. broj 2781); dužina - 10,9cm; debljina trna- 0,4cm-0,1cm; težina- 30,88g / *iron tanged bolt head*

Tabla 4 - Plate 4

1. Željezni balistički projektil s tuljcem (Sisak, inv. broj 2756); dužina - 10,1 cm; promjer tuljca - 0,9cm; težina - 45,72g / *iron socketed bolt head*
2. Željezni balistički projektil s tuljcem (Sisak, inv. broj 2756); dužina - 13,2 cm; promjer tuljca - 1cm; težina - 44,44g / *iron socketed bolt head*
3. Željezni balistički projektil s tuljcem (Sisak, inv. broj 2759); dužina - 9,6 cm; promjer tuljca -1,2 cm; težina - 32,83g / *iron socketed bolt head*

4. Željezni balistički projektil s tuljcem (Sisak, inv. broj 2754); dužina -11,7 cm; promjer tuljca -1,4 cm; težina - 36g / *iron socketed bolt head*
5. Željezni balistički projektil s tuljcem (Sisak, inv. broj 2756); dužina 11,3 cm; promjer tuljca 0,9 cm; težina - 32,64g / *iron socketed bolt head*

BIBLIOGRAFIJA

- BAATZ, D. 1966 - Zum Geschützbewaffnung römischer Auxiliärtruppen in der frühen und mittleren Kaiserzeit. *BJ*, 166/1966: 194-207.
- BAATZ, D. 1975 - Teile spätrömischer Geschütze aus Rumänien. *AA*, 3/1975: 432-434.
- BAATZ, D. - FEUGÈRE, M. 1981 - Eléments d'une catapulte romaine trouvée à Lyon. *Gallia*, 39/1981: 201-209.
- BAATZ, D. 1988 - Eine Katapult-Spannbuchse aus Pityus, Georgien (UDSSR). *SaalbJb*, 44/1988: 59-64.
- BALEN-LETUNIĆ, D. 1988 - Istraživanja gradine Trsište u Trošmariji kraj Ogulina u 1985/1986 godini. *VAMZ*, 3. s., 21/1988: 161-162.
- BALEN-LETUNIĆ, D. 1999-2000 - Japodske nekropole s ogulinskog područja. *VAMZ*, 3. s., 32-33/1999-2000:23-61.
- BARKÓCZI, L. 1980 - History of Pannonia. U: A. LENGYEL and G.T.B. RADAN eds. *The Archaeology of Roman Pannonia*. Budapest, 1980: 85-124.
- BISHOP, M.C. - J.C.N. COULSTON - 1993. *Roman Military Equipment*. London, 1993
- BOJANOVSKI, I. 1988 - Bosna i Hercegovina u antičko doba. *Djela CBI*, 66, 6, 1988.
- BÓNA, I. 1991 - *Das Hunnenreich*. Budapest, 1991.
- CAMPBELL, B. 1986 - Auxiliary artillery revisited. *BJ*, 186/1986: 117-132.
- CICHORIUS, C. 1896 - *Die Reliefs der Traianssäule*. Erster Tafelband. Berlin, 1896
- CONNOLLY, P - *Greece and Rome at war*. London, 1981.
- COULSTON, J. 1985 - Roman Archery Equipment. *BAR*, 1985: 220-366.
- DAVIES, J. L. 1977 - Roman Arrowheads from Dinorben and the Sagittarii of the Roman Army. *Britannia*, 8/1977: 257-270.
- DEMO, Ž. 1996 - *Vukovar-Lijeva bara*. Zagreb, 1996.
- DESCHLER-ERB, E. 1999 - Ad arma, Römisches Militär des 1. Jahrhunderts n. Chr. in Augusta Raurica. *Forschungen in Augst*, 28/1999.
- DOLENZ, H. - C. FLÜGEL - C. ÖLLERER, 1995 - Militaria aus einer fabrica auf dem Magdalensberg (Kärnten). *Provinzialrömische Forschungen, Festschrift für Günter Ulbert zum 65. Geburtstag*. 1995.
- DOLENZ, H. 1998 - *Eisenfunde aus der Stadt auf dem Magdalensberg*. Klagenfurt, 1998.
- DOMASZEWSKI, A. 1899 - s.v. *carroballista*. *RE*, III, 1899: 1613.
- DOMIĆ KUNIĆ, A. 1995 - Rimске provincijalne flotile, s posebnim obzirom na udjel Panonaca. *ARadRaspr*, 12/1995: 83-100.
- DROYSEN, 1910 - s.v. *gastraphetes*. *RE*, XIII. Halbb., 1910: 853-854.
- DUŠANIĆ, S. 1983 - Moesia and Pannonia in Domitian's last war on the Danube. *ŽA*, 33/1983: 13-21
- DUVAL, A. 1970 - Les pointes de flèche d'Alésia au Musée des Antiquités Nationales. *Antiquités Nationales*, 2/1970: 35-51.

- EHRHARDT, A. 1937 - s.v. *tormenta*. *RE*, 2. Reihe, VI, 1937: 1775-1794.
- ERDMANN, E. 1976 - Dreiflügelige Pfeilspitzen aus Eisen von der Saalburg. *SaalbJb*, 33/1976: 5-10.
- ERDMANN, E. 1982 - Vierkantige Pfeilspitzen aus Eisen von der Saalburg. *SaalbJb*, 38/1982: 5-11.
- FERRILL, A. 1985 - *The origins of war, from the Stone Age to Alexander the Great*. London, 1985.
- FEUGÈRE, M. 1993 - *Les armes des Romains, de la République à l'Antiquité tardive*, Paris, 1993.
- FEUGÈRE, M. 1994 - L'équipement militaire d'époque républicaine en Gaule. *Journal of Roman Military Equipment Studies*, 5/1994: 3-23.
- FIEBIGER, 1920 - s.v. *sambuca*. *RE*, 2. Reihe, II Halbb., 1920: 2124-2125.
- FISCHER, U. 1973 - Grabungen im römischen Steinkastell von Heddernheim 1957-1959 (mit Beiträgen von Kurt DEPPERT, Charlotte FISCHER und Ingeborg HULD-ZETSCHE). *Schriftendes Frankfurter Museums für Vor- und Frühgeschichte*, II. Frankfurt am Main, 1973.
- GARBSCH, J. 1994 - Römischer Alltag in Bayern. *Festschrift Bayerische Handelsbank*. München, 1994.
- GUDEA, N. 1989 - Porolissum. *KSMarburg*, 29/1989.
- HAGEN, J. 1912 - Einzelfunde von Vetera 1910-1912. *BJ*, 122/1912: 364-420.
- HARNECKER, J. 1997 - Katalog der römischen Eisenfunde von Haltern aus den Grabungen der Jahre 1949-1994. *Bodenaltertümer Westfalens (Mainz am Rhein)*, 35/1997.
- HOFFILLER, V. 1910-1911 - Oprema rimskoga vojnika u prvo doba carstva. *VHAD*, N.S., 11/1910-1911: 145-240.
- HORVAT, J. 1990 - *Nauportus (Vrhnika)*. Ljubljana, 1990.
- HOŠTI, M. 1992 - Sisak u antičkim izvorima. *OpA*, 16/1992: 133-163.
- HUBENER, W. 1973. Die römischen Metallfunde von Augsburg-Oberhausen. *Materialhefte zur bayerischen Vorgeschichte*, 28/1973.
- JAMES, S. T. - J.H. TAYLOR 1994 - Parts of Roman artillery projectiles from Qasr Ibrim, Egypt. *SaalbJb*, 47/1994: 93-98.
- KLEMENC, J. 1961 - Limes u Donjoj Panoniji. *Zbornik radova sa simposijuma o limesu 1960. godine*. Beograd, 1961:5-34.
- KRNČEVIĆ, Ž. 1999-2000 - Strelice iz Podumaca kod Unešića, prilog poznavanju srednje vjekovnog oružja. *OpA*, 23-24/1999-2000: 487-501.
- LAMMERT, F. 1919 - s.v. *katapulta*. *RE*, XX, Halbb., 1919: 2482-2484.
- LAMMERT, F. 1927 - s.v. *škorpion*. *RE*, 2. Reihe, V. Halbb., 1927: 584-587.
- LAMMERT, F. 1928 - s.v. *malleolus*. *RE*, XXVII. Halbb., 1928: 908-909.
- LAMMERT, F. 1938 - Die antike Poliorketik und ihr Weiterwirken. *AT/fo, N.F.*, 13, 31, 4, 1938: 389-411.
- LAMMERT, F. 1939 - s.v. *onager*. *RE*, XXXV. Halbb., 1939: 399-402.
- LE BOHEC, Y. 1998 - *Uarmée romaine sous le Haut-Empire*. 2 Paris, 1998.
- MARSDEN, E.W. 1969 - *Greek and Roman artillery - Historical development*. Oxford, 1969.
- MARSDEN, E.W. 1971 - *Greek and Roman artillery - Technical Treatises*. Oxford, 1971.
- MÓCSY, A. 1962 - s.v. *Pannonia*. *RE*, Suppl. IX, 1962: 516-776.
- MÓCSY, A. 1974 - *Pannonia and Upper Moesia*. London, 1974.
- NENADIĆ, V. 1986-1987 - Prilog proučavanju antičke Sisciae. *Prilozi*, 3-4/1986-1987: 71-102.
- OLUJIĆ, B. 1999-2000 - Japodi, Apijanovi plemeniti barbari, *OpA*, 23-24/1999-2000: 59-64.
- PAŠALIĆ, E. 1956 - Quaestiones de Bello Dalmatico Pannonicoque. *GIIBH*, 8/1956: 245-300.

- PETRESCU, M. S. 1985-1986 - Piese de armament descoperite in castrul de la Tibiscum (I). *AMN*, 22-23/1985-1986: 521-526.
- von PETRIKOVITS, H. 1951 - Eine Pilumspitze von der Grotenburg bei Detmold. *Germamä*, 29/1951: 198-210.
- PÓCZY, K. 1980 - Pannonian cities. U: A. LENYEL - G.T.B. RADAN eds. *The Archaeology of Roman Pannonia*. Budapest, 1980: 247-274.
- RADMAN-LIVAJA, I. 1998 - Rimski streljačka oprema nađena na Gardunu kod Trilja. *OpA*, 22/1998: 219-231.
- REDDE, M. 1986 - *Mare Nostrum*. Rome, 1986.
- REISCH, 1909 - s.v. *exostra*. *RE*, XII, 1909: 1689-1690.
- ROSTOVITZ, M. 1957 - *The social and economic history of the Roman empire*.² Oxford, 1957.
- SCHRAMM, E. 1918 - *Die antiken Geschütze der Saalburg* (Nachdruck der Ausgabe von 1918). *Beiheft zum SaalbJb* (Bad Homburg vor der Höhe), 1980.
- SIEVERS, S. 1995 - Die Waffen. *BRGK*, 76/1995: 135-157. Michel REDDE - Siegmar von SCHNURBEIN eds. Fouilles et recherches nouvelles sur les travaux de Cesar devant Alésia (1991-1994). *BRGK*, 76/1995: 75-158.
- SIEVERS, S. 1996 - Armes celtiques, germaniques et romaines - ce que nous apprennent les fouilles d'Alésia. *L'armée romaine en Gaule*. dir. Michel REDDE. Paris, 1996.
- SIMONI, K. 1989 - Nalazi iz vremena seobe naroda u zbirkama Arheološkog muzeja u Zagrebu. *VAMZ*, III. s., 22/1989: 107-134.
- STEPHENSON, LP. 1999 - *Roman Infantry Equipment - The Later Empire*. Stroud, 1999.
- ŠAŠEL, J. 1974. - s.v. *Siscia*. *RE*, Suppl. XIV, 1974: 702-741.
- ŠAŠEL-KOS, M. 1986 - *Zgodovinska podoba prostora med Akvilejo, Jadranom in Sirmijem pri Kasiju Dionu in Herodijanau*. Ljubljana, 1986.
- VEITH, G. 1914 - Die Feldzüge des C. Iulius Caesar Octavianus in Illyrien in den Jahren 35-33 v. Chr. *SBWien, Antiquarische Abteilung* (Wien), 7/1914.
- WILKES, J. J. 1969 - *Dalmatia*. London, 1969.
- WILKES, J. J. 1992 - *The Illyrians*. Oxford, 1992.
- WILKINS, A. 1995 - Reconstructing the cheiroballistra. *Journal of Roman Military Equipment Studies*, 6/1995: 5-59.
- ZAHARIADE, M. -A. OPAIT. 1986 - A new Late Roman fortification on the territory of Romania - the burgus at Topraichoi, Tulcea County. *Studien zu den Militärgrenzen Roms* (Stuttgart), 3/1986: 565-572.
- ZANIER, W. 1988 - Romische dreiflügelige Pfeilspitzen. *SaalbJb*, 44/1988: 5-27.
- ZANIER, W. 1994 - Eine römische Katapultpfeilspitze der XIX Legion aus Oberammergau - Neies zum Alpenfeldzug des Drusus im Jahre 15 v. Chr. *Germania*, 72/1994: 587-596.
- ZANIER, W. 1995 - Zur Herstellung römischer dreiflügeliger Pfeilspitzen. *SaalbJb*, 48/1995: 19-25.
- ZANINOVIĆ, M. 1986 - Pojava antike u središnjoj Hrvatskoj. *IzdHAD*, 10, 1986: 59-67.
- ZANINOVIĆ, M. 1993 - Classis Flavia Pannonica. *IzdHAD*, 16, 1993: 53-58.

SUMMARY
ROMAN MISSILES IN THE ZAGREB ARCHAEOLOGICAL MUSEUM

In principle, Roman arrow-heads can be divided by type into seven main groups⁸ -

- > Trilobate tanged arrow-heads
- y Trilobate or vaned socketed arrow-heads
- y Tanged bodkin arrow-heads
- > Socketed bodkin arrow-heads
- > Socketed flat-bladed arrow-heads
- > Tanged flat-bladed arrow-heads
- > Fire-arrows

All of the listed types, with the exception of fire-arrows, are represented among the Roman arrows kept at the Archaeological Museum in *Zagreb*.

In the 8th century BC, bronze trilobate socketed arrowheads were widely used in Mesopotamia, Syria, Palestine, Egypt, Asia Minor and the Caucasus. Thanks to Scythians, this form arrived to central Europe and Greece through southern Russia in the 6th century BC (it is also possible that it arrived to Greece somewhat earlier through Asia Minor). Iron trilobate tanged arrow-heads are very rare in this early period, but can be found in Mesopotamia, Palestine and Asia Minor, where they spread from Central Asia.⁹ Over time, iron arrow-heads became more widely represented and gradually replaced bronze arrow-heads. The Greeks carried this form to the west. In the context of Rome, trilobate arrow-heads, in particular tanged ones made of iron, are first used in 2nd century BC.¹⁰ Since those times their popularity with the Romans persisted until the late Antiquity.¹¹ During the Migration period, Huns and other Asian nomads brought a somewhat different trilobate arrowhead to Europe, more massive and heavier.¹²

The revision of the Greek and Roman collection discovered what could be two Roman arrowheads (Pl. 1 - 1,2) as well as some specimens which are undoubtedly medieval. Bearing in mind that they are among the most common finds of Roman arrowheads,¹⁴ in spite of a somewhat more complex manufacture,¹³ such a small number is rather surprising. I should nevertheless mention that there are at least 6 trilobate arrowheads in the medieval collection of Archaeological Museum in Zagreb that could be Roman; one of types 1 and 1a each, and four types 2, according to Zanier's typology.¹⁵

Specimen Pl. 1:1., from Sisak, belongs to Zanier type 2 or type 3. The exact type cannot be determined with certainty because the edges have corroded. In this particular case this is not a particular problem because both types are dated to the period of the Republic (at least the second half of the 2nd century BC) up to the fourth century AD.¹⁶

Specimen Pl. 1: 2. is socketed and belongs to a much rarer group of Roman trilobate arrows, if it indeed is a Roman arrow. Iron socketed vaned arrowheads came into use in the Roman army probably at the beginning of the 3rd century, at least according to research done in Great Britain,¹⁷ and several pieces dated to 2nd or 3rd century were found in Dacia.¹⁸ Unfortunately, it is not known where this arrow was found.

Bodkin arrow-heads (*vierkantige Pfeilspitzen*) were especially suitable for armour piercing.¹⁹ Such arrows, either tanged or socketed, were used as far back as the bronze age and were found anywhere between Asia Minor, Cyprus, Mesopotamia and Palestine, all the way to Egypt. The Greeks used them in both the Classical era and the Hellenistic period. In the Roman context they were first identified in 2nd century BC.²⁰

The Archaeological Museum keeps several dozen smaller iron objects that, at first glance, fit the description of a piercing arrow and were logged in the Museum records accordingly. However, most of them are well below the standards for that type. They are much too tiny and too light to provide the

desired effects, so their true use remains, I believe, unknown. Perhaps these are smaller awls or small-game arrows. Among these, five tanged pieces and three socketed pieces stand out, as they are undoubtedly Roman piercing arrows. Ali (Pl.1: 3-8,10) except one (Pl.1: 9, site unknown) were found in Sisak. Their dimensions, form and weight precisely match those of arrows of that type found in numerous Roman sites.²¹ Their dating in the Roman context is relatively broad, from the late Republic to 3rd century AD and broader.

Flat-bladed arrow-heads are relatively simple to manufacture and are often found in the Roman context. Types vary significantly, so there are leaf-shaped ones, barbed ones, rhomboid-shaped ones and so on... If the context of the find is unknown, they are very hard to attribute since the forms were frequently used from the iron age to late medieval times. Flat-bladed barbed Roman arrow-heads can be found in the period from the late Republic to the late Antiquity, so they are very hard to date without knowing the context. Two arrow-heads from Sisak (Pl.2: 1 and 2) look like forms used in the 1st century AD,²² but the tip of the arrow T. 2: 1 has a square cross-section, reminiscent of heads of some plumbata javelins from the late Antiquity, so it could possibly be dated even later.²³ Other arrowheads of that type from the collection are extremely interesting (Pl. 2: 3-12). They were all found in Sisak and their sockets are shaped exactly the same. A straight piece of tin below the already formed head was simply rolled so that both sides would touch in their entire length thus forming the socket. Such a way of manufacturing sockets indicates that it was a case of rapid production of a large number of arrows, where quality had to give way to quantity. Such measures are undertaken in cases of imminent danger, when peacetime methods of more careful and therefore slower and more complex manufacture, cannot meet the increased demands of the army. In such cases quality standards would be lowered to provide for a significant increase in production volume. These arrows, although not very well made, are still functional. Very similar arrows were found in Alesia,²⁴ which seems to support the assumption that the weapons were made in times of military campaigns. Although most of the weapons found there were attributed to the Gauls, several pieces are considered Roman. Among them is the type that matches the Sisak examples.²⁵ Therefore we cannot exclude a possibility that our arrows were connected with the siege that took place only a decade after fighting at Alesia. Namely, Octavian laid a siege around Segestica²⁶ in the year 35 BC, and a huge number of projectiles must have been shot during the fighting. True, if these arrows were indeed used in the fighting, they could have been used by the defenders. Uprisings and insurrections in Panonia lasted from 16 to 9 or 8 year BC.²⁷ This period, and especially the Baton uprising from 6-9 AD,²⁸ could also present a time frame when these arrows were manufactured. As is always the case with accidental finds, these assumptions for closer dating remain only hypothetical.

Two tanged flat-bladed arrow-heads, one from Novi Banovci (Pl. 2:13) and the other from Vinkovci (Pl. 2:14) with their rhomboid shape fit the later Roman arrows from the Danube limes²⁹ and could be dated to 3rd or 4th century AD. A similar rhomboid shape can be found in the later centuries,³⁰ but Roman arrowheads are somewhat longer in shape.

The Roman collection of the Zagreb Archaeological Museum holds no parts of artillery engines, but does hold several Roman bolt heads. Three of them are especially interesting because they can be linked to a very famous event, the siege of the most important stronghold of the Iapodes, Metulum (Pl. 3: 1-3).

Depending on the reports of museum curators and finders, the name of the place linked with the main centre of the Iapodes appears in various forms, most often as Viničica hill near Šušnjevo, or Čakovec, or even Josipdol (all mentioned as major settlements nearby). Be that as it may, all finds can be linked with certainty with Viničica, or the double hillfort Velika and Mala Vinčica, where Metulum was located.⁸⁴

Massive, short pyramidal heads on ballistic bolts were kept until the end of the republican era, when they became longer and slimmer.⁸⁵ The typological characteristics of these three bolt heads are

closer to the republican type and the time of their usage could chronologically correspond with the siege of Metulum, in the year 35 BC. Similar bolts, with slightly longer heads, were dated as early as the end of 2nd century BC, but they appear to have been more common by the end of the Republic and in the time of Augustus.⁸⁶

The siege of Metulum is one of the very few battles of Antiquity in these areas which had attracted sufficient attention of the writers of the time to deserve more than a few lines.⁸⁷ The main reason for that must have been the fact that Octavian himself led the Roman army.

The first attempt to take the place by storm did not meet with success, so the Romans had to lay an organised siege. During the siege and construction of a ramp, the defenders continuously harassed the Romans by sallies and bolt-shooting engines. Although it is not explicitly mentioned anywhere, it could be assumed that Octavian's soldiers managed to finish the ramp which was then used to bring siege engines to the walls, because Appian writes that the Romans managed to open a breach in spite of the defenders' efforts. Veith believes that Metulum was surrounded by an earthen rampart crowned with a palisade, or maybe just a palisade.⁸⁸ But this assumption is questionable because no archaeological excavations were undertaken on Vinčica that could confirm or contest this claim. Research done in an excavation on the nearby hillfort Trsište in Trošmarija near Ogulin shows the walls to be drywall, made by placing larger raw stones in two rows and filling the middle with smaller stones. The wall was most probably crowned with a wooden palisade.⁸⁹ Therefore, there are no reasons so far to dismiss the assumption that the hillfort on Vinčica also had walls made of stone. The Romans could have used the ramp to bring in battering rams and siege towers.

The Romans managed to breach the walls, so the Iapodes had, as a countermeasure, constructed a new wall immediately behind the breached portion of the old wall. The Romans responded by constructing two new ramps, which were probably also used to move up the siege towers equipped with gangways, used to bring in their infantry over the walls. I say probably, because Appian only mentions two ramps that were used to throw four assault bridges to the top of the wall, without specifying what kind of bridges they were. He also mentions the presence of at least one siege tower, where Octavian was, but does not explain whether this tower was equipped with a gangway. However, Cassius Dio, although much briefer than Appian in his description of the siege of Metulum, explicitly states that Octavian was wounded when crossing from the siege tower to the walls. On the basis of this record, we could assume that the Romans used siege towers at Metulum equipped with gangways. Be that as it may, that attack had also ended unsuccessfully after a grim and gory battle, as the Iapodes managed to disable all assault bridges and inflict grave losses to the Romans, wounding Octavian himself in the process.⁹³ In spite of these developments, tenacious Octavian had immediately begun preparations for a new attack and the desperate inhabitants of Metulum lost their spirit, offered hostages and agreed to receive a Roman garrison inside the walls. It seems that this had caused a rift between the defenders, so the truce was broken and the Romans attacked when they had already come within the walls. Cassius Dio believes that it was a pre-conceived plot intended to lure the Romans into a trap, while Appian seems more inclined to believe it was a spontaneous act of desperation. The Romans managed to hold in spite of heavy losses, and most of the inhabitants and defenders committed suicide to avoid slavery.⁹⁴ Soon after the fall of Metulum, the other Iapodes, facing imminent defeat, surrendered.

There is no doubt that the Romans used artillery during the siege of Metulum, but it is interesting to note that the defenders also had several pieces of such weaponry. It is assumed that they captured these weapons in 43 BC from Roman troops. Troops were sent by the Roman governor (*proconsul*) of *Gallia Cisalpina*, Decimus Iunius Brutus Albinus, to his cousin Marcus Brutus in Macedonia at the time, after the Republican defeat at Mutina. These were, probably, the smaller and lighter models of artillery pieces, such as scorpions. Roman legions routinely carried such weapons with them and their transport presented no special difficulty,⁹⁵ even in inaccessible areas such as the Alps and Lika. It is also possible that the Iapodes captured such weapons during a raid in Cisalpine Gaul.⁹⁶ It is, however, questionable how effec-

tive those weapons were in the hands of the Iapodes, since they were not trained in their use and maintenance. One should not forget that, if really captured in 43 BC and several years later, these weapons would have been in their hands for 8 years. This would have been a long period of time for the most sensitive part, the torsion springs, even if they were brand new when captured and properly maintained afterwards.⁹⁷ It is true that the Iapodes could have replaced the springs with new ones made out of animal sinew or women's hair, because one cannot exclude the possibility that they obtained some knowledge about these machines from Roman prisoners or deserters. To support this thesis, we could add that the siege of Metulum is not the only instance where captured Roman artillery was used against them by their opponents. Josephus Flavius tells us how the Jews used equipment captured from Romans in the siege of Jerusalem.⁹⁸ He says they were trained by some deserters, probably former members of auxiliary units who themselves did not know much about the use of these machines. Because of that, their effect was not impressive, although one could expect that in a city like Jerusalem, for centuries open to Hellenistic influences, some people could be found that would be able to maintain and operate such machines. In the case of Iapodes, a comparison with another barbaric nation could be even more interesting. Thanks to Cassius Dio, we know that, among other prisoners, the Dacians kept Roman artillery specialists imprisoned for 15 years, in the period between 87 to 102 AD. These Romans were probably members of the V legion *Alaudae* and were captured together with their artillery pieces.⁹⁹ Furthermore, a scene from Trajan's Column shows Dacians using such a machine, also most likely captured from the Romans.¹⁰⁰ This also indicates that the complexity and demanding maintenance of artillery pieces and the need for trained personnel to use them need not have been insurmountable for technically less advanced peoples. Therefore, Appian's record can be taken as credible. Whatever was the actual effect in combat of catapults used by the Iapodes, the psychological effect on Romans must have been noticeable since they did not expect their opponents to use such weapons.

We shall never find which of the two sides shot these three bolts during the siege of Metulum, but that is not really important in this case. What is important is that they represent possible material evidence of a siege that ended Iapodian independence and is another contribution to the identification of Metulum's location at the Vinčica hillfort.

The fourth bolt head (Pl. 3:4) is listed as found at the Zrmanja River. Typologically, it also belongs to the BC era,¹⁰¹ but can hardly be linked to some concrete event. Roman armies moved up and down through that area in the time of the civil war between Caesar and Pompey, although it seems that the fighting took place somewhere to the southeast. Perhaps it could be linked to Octavian's campaign against the Delmati in 34,¹⁰² when his armies had to cross Zrmanja. Without clear information from contemporary sources and more detailed information on the find, this bolt head can only be roughly dated to the second half of the 1st century BC.

Tanged Roman bolt heads are somewhat rarer than the socketed ones, but a sufficient number of them are archaeologically documented to make their identification verifiable in principle, although it is sometimes hard to tell them apart from broken-off parts of pilums or tools.¹⁰³ The Sisak specimen (T. 3: 5.) looks similar to the finds from Qasr Ibrim,¹⁰⁴ Augsburg,¹⁰⁵ and Magdalensberg.¹⁰⁶ (and it matches the latter in weight). They were dated to approximately the same period - the bolts from Qasr Ibrim were dated very precisely to 23-21 BC because of the archaeological context. Those from Augsburg and Magdalensberg were dated to the early empire, more precisely to the Augustan period. Although such tanged bolt heads were used as late as the 3rd century AD.¹⁰⁷ I believe that the Sisak bolt head can be dated earlier. It is probably not older than 35 BC, or Octavian's conquest of Segestica, and could eventually be linked to Octavian's siege of the town. The Roman garrison in Siscia could have used it through the better part of the 1st century AD, at least at the time when a more prominent garrison was stationed in the city. Later periods also cannot be excluded, since that city was probably never without army presence throughout its history.¹⁰⁸ The last five bolt heads (T 4: 1.-5.) described in this work are not likely to belong to the time of the Republic. Their longer heads place them in times of the Empire beyond any

doubt, but we cannot be certain that they are really bolt heads. Their weight was the primary criterion that we tried to use to differentiate them from light javelins of approximately the same period and similar appearance, which are just as common. The Roman arms collection of the Zagreb Archaeological Museum contains a large number of pyramidal javelin heads.¹⁰⁹ These five Sisak specimens were set apart because they deviated from the average measured weight of those light javelin heads (15 - 25 g, with several only slightly lighter or heavier specimens). The diameter of their sockets is also somewhat different from the average diameter on pieces defined as javelin heads. The diameter of the latter mostly does not exceed 0.9 cm, while the diameters of these five range from 0.9 to 1.4 cm. This also matches the socket diameters of the socketed bolt heads found in Magdalensberg.¹¹⁰

The centre of gravity of bolts must be at the top, while the centre of gravity of javelins must be in the middle, i.e. the shaft. Because of that, unlike bolt heads, javelin heads need not be overly heavy.^m This means that weight is an important factor in determining the original use of this kind of finds.¹¹² Still, it is impossible to differentiate pyramidal heads of light javelins from lighter models of ballistic bolt heads with certainty, as their dimensions and weight are very similar. Therefore we cannot exclude the possibility that some of these five bolt heads originally did belong to a light javelin after all.

Specimen Pl. 4: 1. can be ascertained as a bolt head with somewhat more certainty- In favour of this conclusion are its noticeable weight, significantly more than other Sisak pyramidal heads of similar dimensions defined as javelin heads. Its appearance and dimensions match other known ballistic bolts.¹¹³

Similar conclusions can be drawn for the bolt head registered under Pl. 4: 2. The remaining three bolt heads (T 4: 3.-5.) were determined as such primarily because of their weight, although they are essentially borderline cases. While they are somewhat heavier than average light javelin heads, the difference in weight is not such as to enable us to describe them as bolt heads beyond a doubt. In the case of numbers 3. and 4., the socket diameter could be the decisive argument in favour of identifying them as bolt heads, but number 5. remains a dubious case. Their appearance (especially for Pl. 4: 2. and 3.), dimensions and weight match socketed bolt heads found at Magdalensberg.¹¹⁴

Their dating is very broad. They undoubtedly belong to the Imperial period, but it is very hard to date them more precisely. The first half of the 1st century AD is the most plausible date, bearing in mind that a legion was probably stationed in Siscia at the time.¹⁵ However, lacking more detailed information on the troops that made up the city garrison after the IX legion left and before Cohors III Alpinorum was mentioned in *Notitia Dignitatum*,¹⁶ we cannot know whether there was a military unit left over in the city, armed with artillery pieces. One could even ask, and rightly so, if the small garrison in Siscia actually needed artillery since its main duty was to protect public offices.¹⁷ Artillery could be brought in because of some outside danger or for temporary storage when other military units passed through town. It is unlikely in cases of auxiliary units, but we cannot exclude the possibility that a legionary vexillation equipped with this kind of weaponry stayed in the city.¹¹⁸ Troops bound for war areas occasionally passed through Siscia and the city could be used as a logistics base, maybe even as early as Traian's wars with the Dacians¹¹⁹ and more probably during the Marcomannic war, when the city might have been directly endangered.¹²⁰ From the end of the second century AD, the situation was getting more and more disturbed and Roman troops probably went through Siscia more often. Generally speaking, the 3rd century AD in Pannonia was marked by barbarian raids and inter-Roman conflicts. Because of this, the province was a battleground for large-scale military operations on numerous occasions.¹²¹ During the 3rd century AD there was a military equipment manufacture in Siscia, which may have produced bolts.¹²²

It is not altogether impossible that a navy detachment stationed in Siscia¹²³ also had an artillery piece or two, or at least some stored bolts.

Pannonia was not spared from war activities in the 4th century AD. Because of its mint, Siscia became an important stake in the conflict between Constantine and Licinius,¹²⁴ and in the war between

Constantius II and Magnentius, the latter took the city by storm in 351 AD.¹²⁵ Siscia was again turned into a battleground in 388 AD, when Teodosius and Maximus clashed there.¹²⁶

All of the above does not exclude the possibility that the Roman units in Siscia used or possessed artillery pieces over several centuries, but since the context is not well known and more detailed, the dating of these bolt heads must remain hypothetical.

Rukopis primljen 12. VI. 2001.

Rukopis prihvaćen 18.VII.2001.

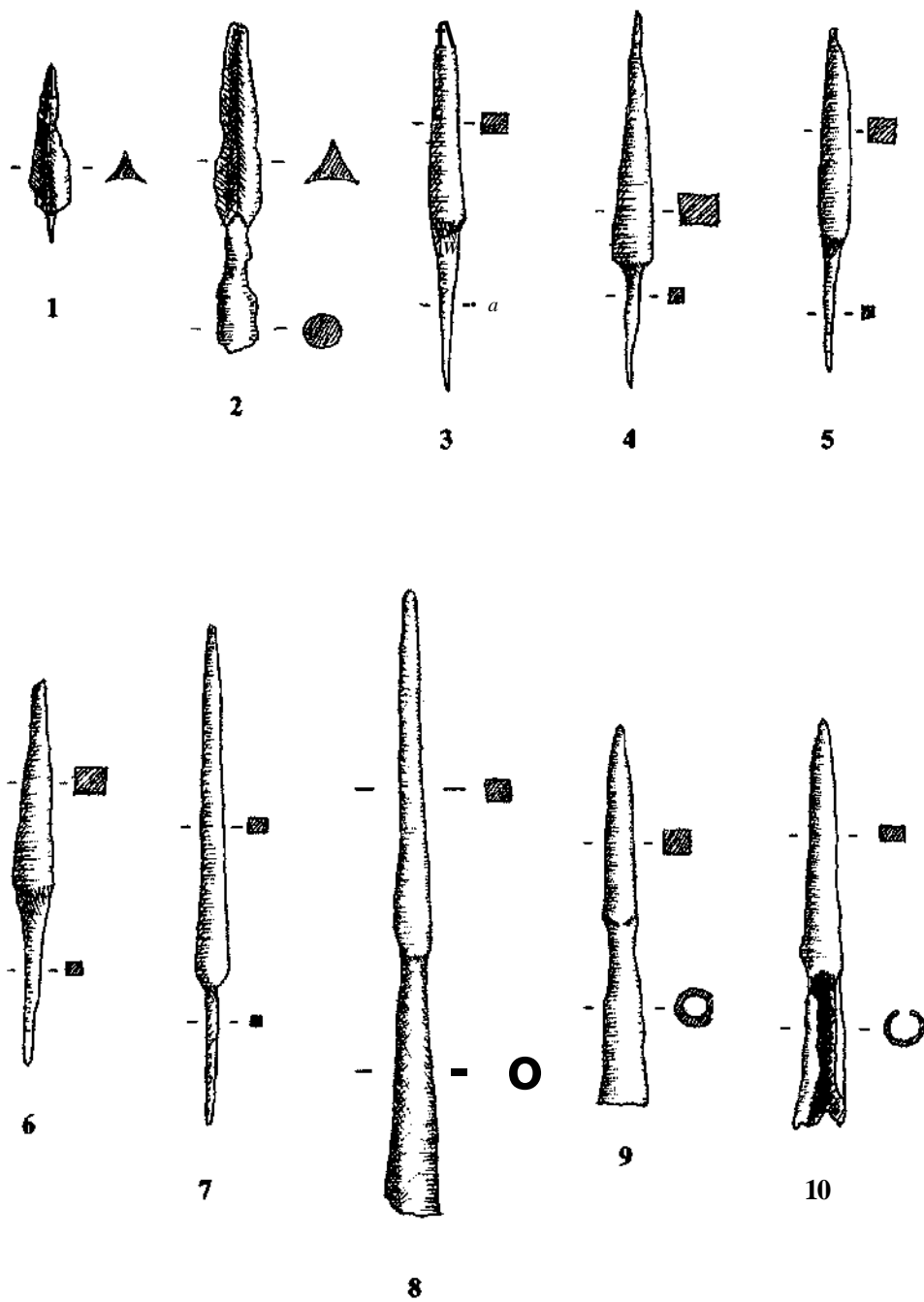


Tabla 1

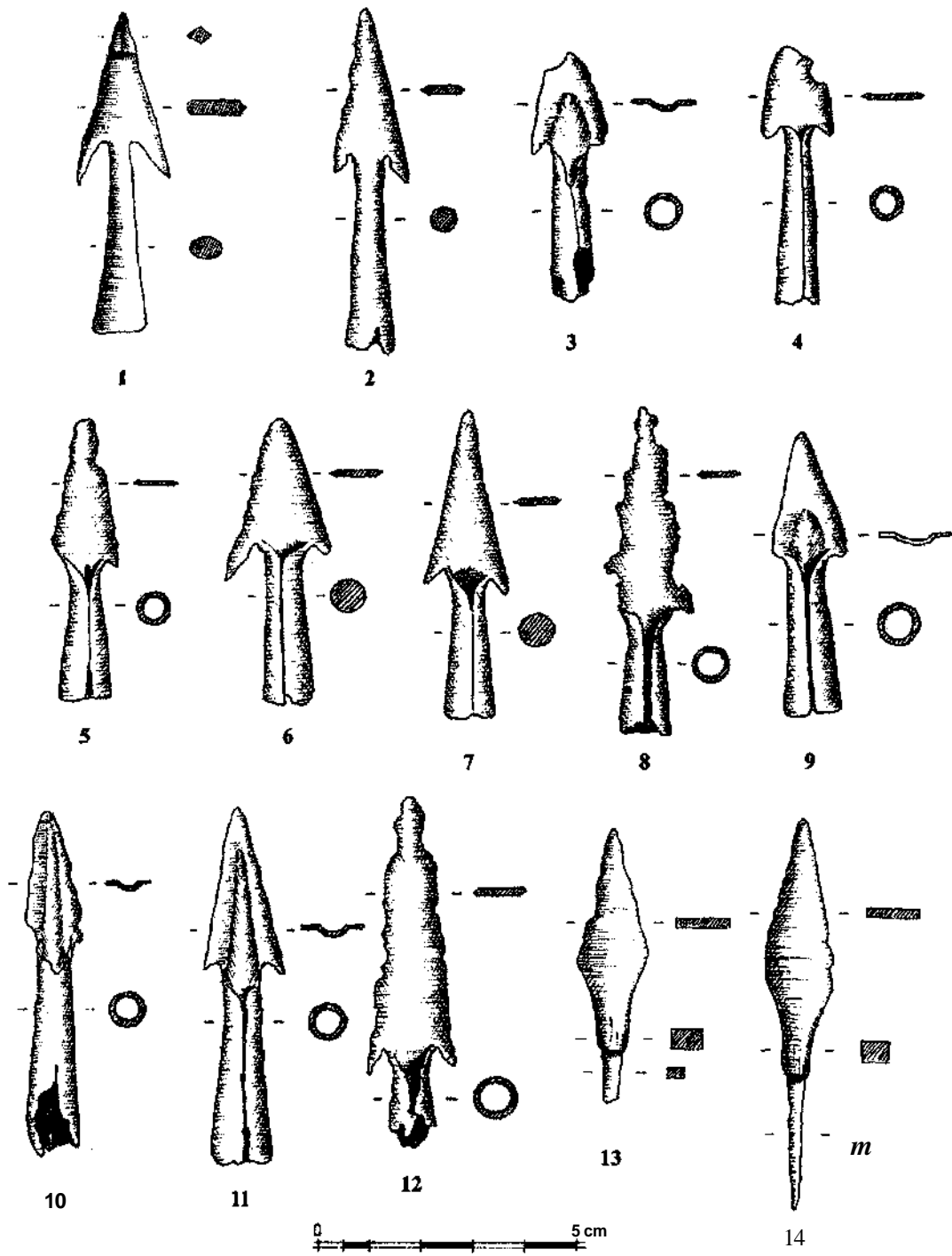


Tabla 2

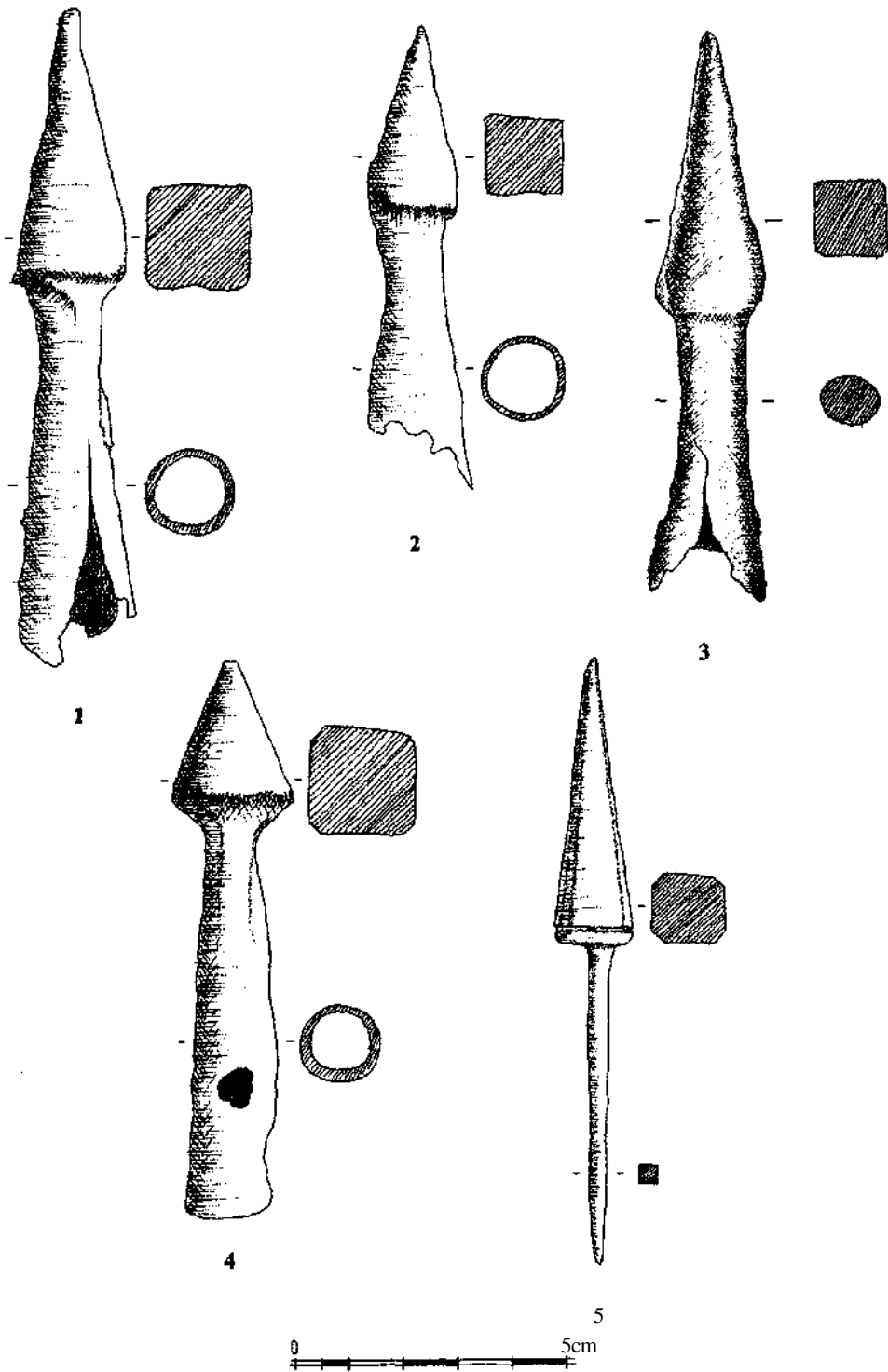


Tabla 3

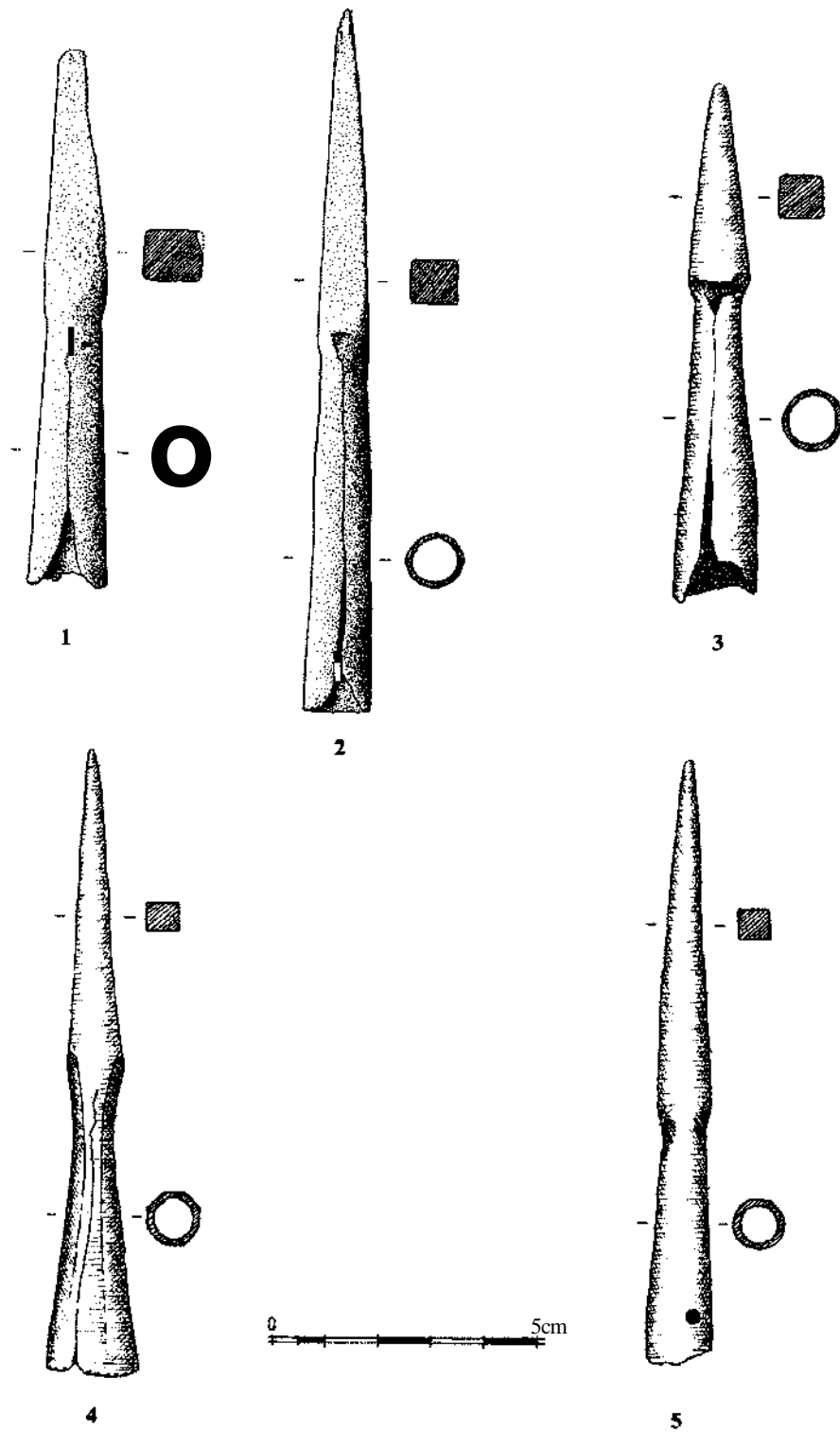


Tabla 4